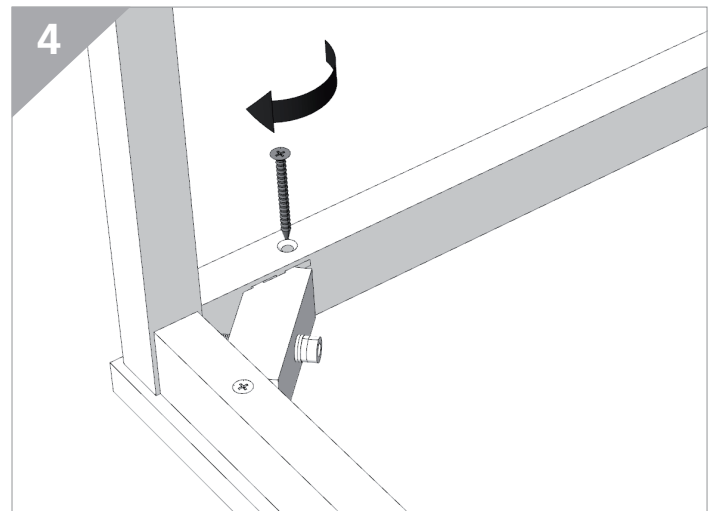
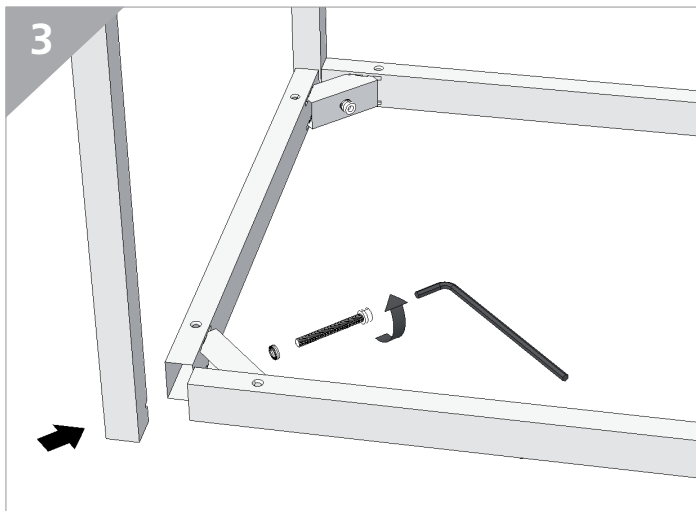
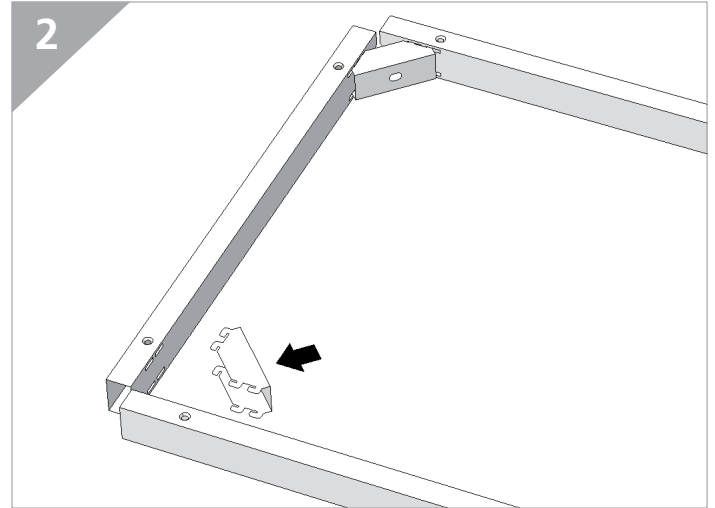
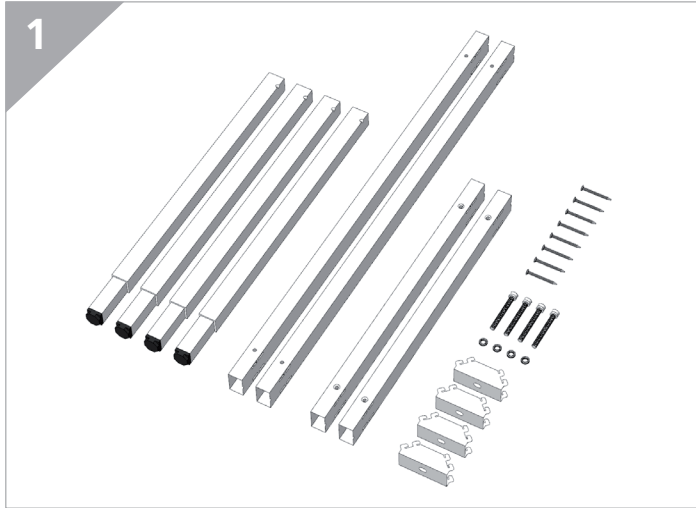


# Montageanleitung Tischgestell M, höhenverstellbar für Kinder

# Mounting Instruction Table Frame M, Height adjustable for children



Größe nach DIN EN 1729-1:2006-09  
Size according to DIN EN 1729-1:2006-09



Größe size	Körpergröße body height	Sitzhöhe seating height	Tischhöhe table height
2	108 – 121 cm	31 cm	53 cm
3	119 – 142 cm	35 cm	59 cm
4	133 – 159 cm	38 cm	64 cm
5	146 – 176,5 cm	43 cm	71 cm
6	159 – 188 cm	46 cm	76 cm

