

M Regal



modulor

M Regal

Das M Regalsystem ermöglicht mit seiner hohen Variabilität die optimale Nutzung unterschiedlichster Räume. Breite und Höhe sind flexibel, nur die Tiefe ist standardisiert. Regalspalten lassen sich endlos aneinanderreihen, es sind Stufen möglich und das Regal kann um die Ecke und selbst über Türen gebaut werden. Auf Anfrage sind sogar weitere Höhen, Tiefen und Bodenabstände realisierbar. Aber nicht nur in seinen Dimensionen sondern auch farblich stehen vielfältige Möglichkeiten zur Wahl.

Die schlichten Bauteile kommen fast ohne wahrnehmbare Verbindungselemente aus. Nur ein an der Unterseite der Zargen sichtbarer Gewindestift bildet als schwarzer Punkt den einzigen Hinweis auf das Stecksystem.

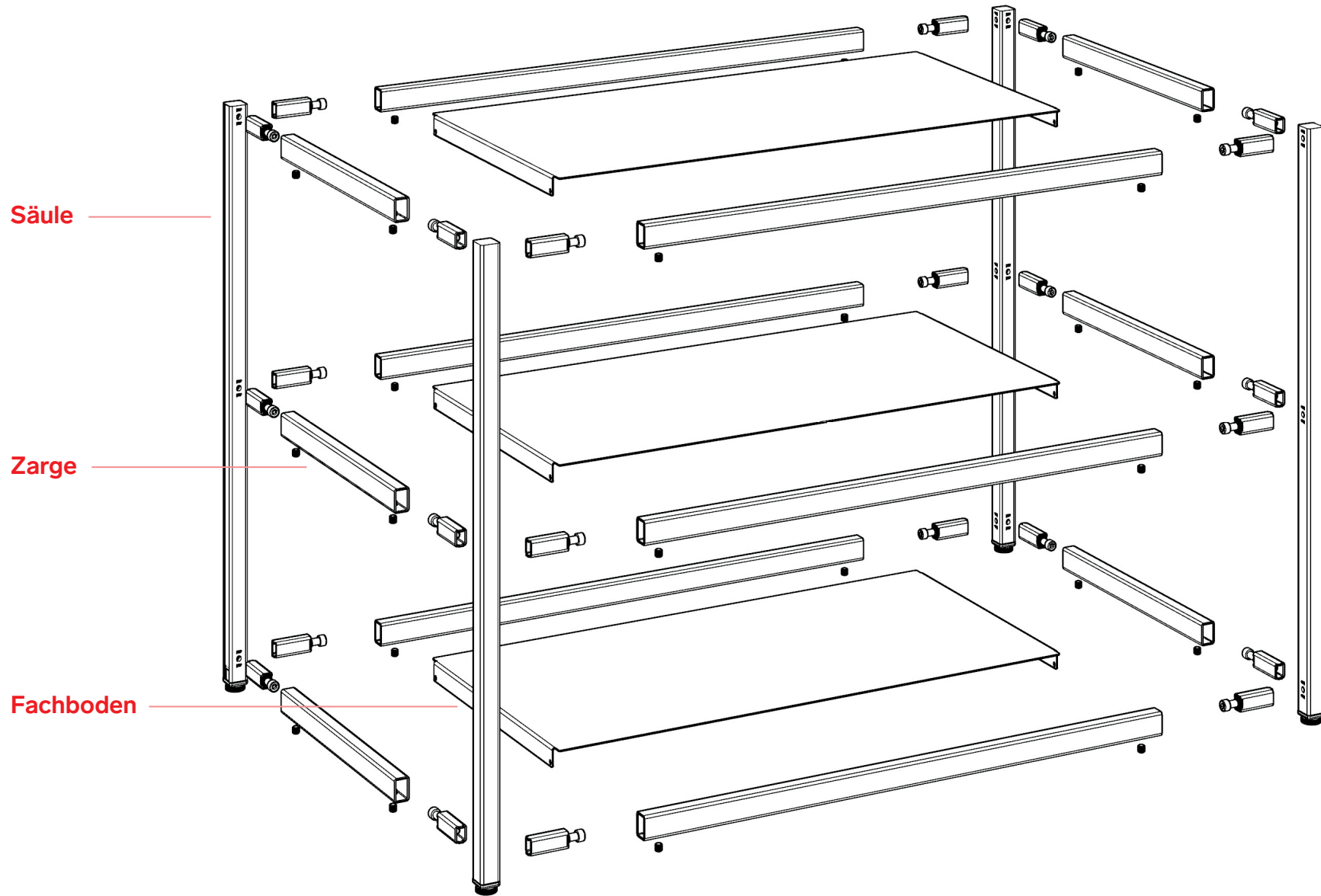
M überzeugt auch mit seinem hohen Gebrauchswert und seiner zeitlosen Eleganz. Es eignet sich für die verschiedensten Anwendungen, vom dicht bestückten Archivregal bis zum luftig inszenierten Schauraum in der Wohnung.

Die Materialwahl, die hohe Qualität der Ausführung und die solide Konstruktion garantieren über viele Jahre einen hohen Nutzen. Darüber hinaus wird das Regalsystem unter fairen Bedingungen in der Nähe von Berlin gefertigt.

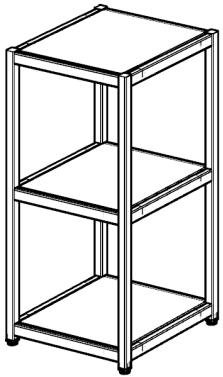
Und selbst am Ende bleibt das Regal ein begehrter Rohstoff: Alle Elemente bestehen bis auf die Teller der Verstellfüße aus Metall und sind sortenrein recyclebar.



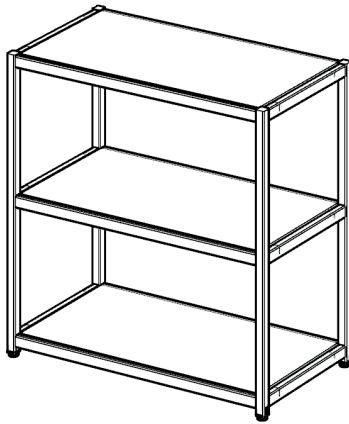
Explosionszeichnung



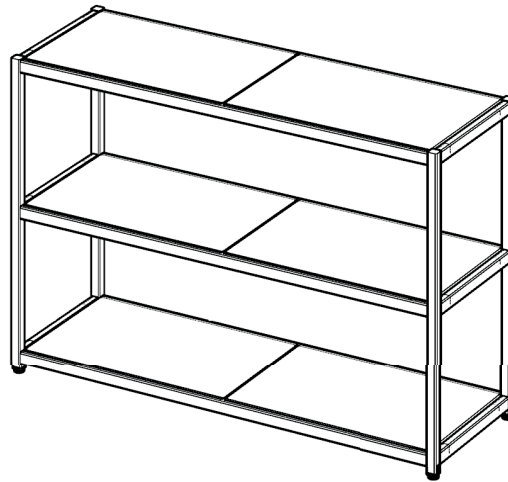
Regalbreiten



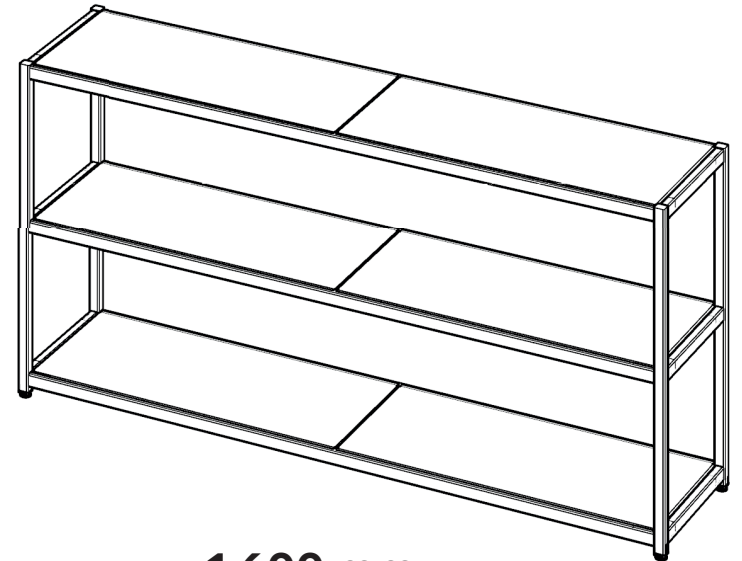
400 mm



800 mm



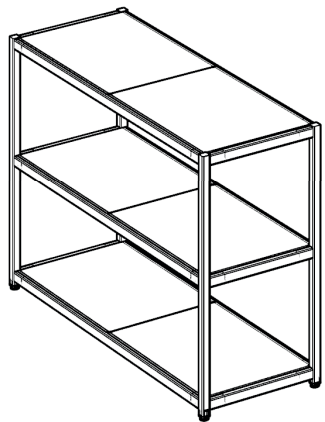
1.200 mm



1.600 mm

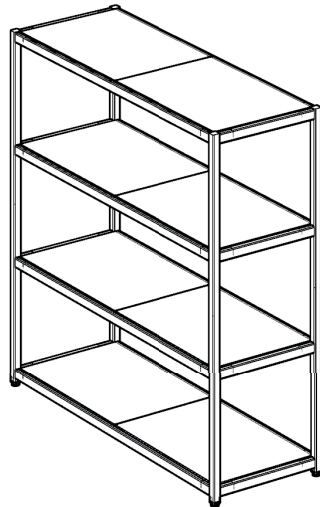
Regalhöhen

Lichte Fachhöhe 330 mm



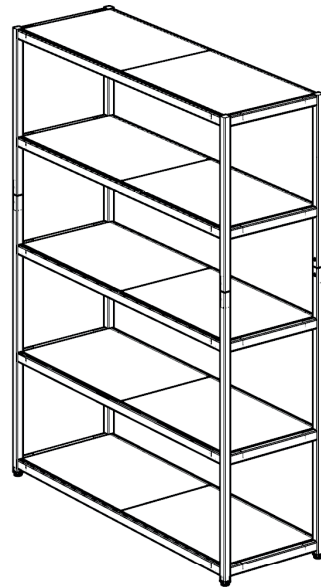
3 Böden

770 mm



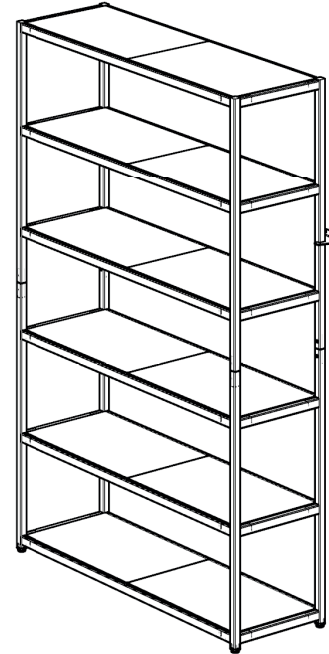
4 Böden

1.130 mm



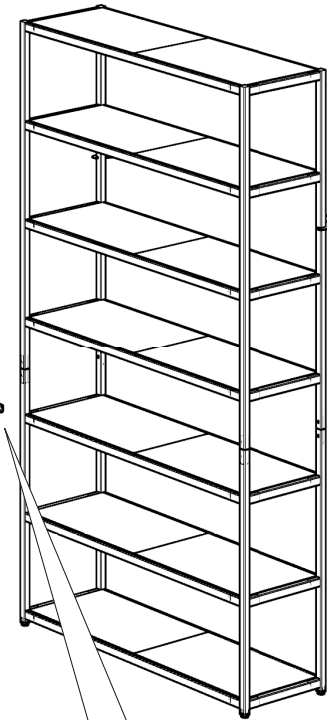
5 Böden

1.490 mm



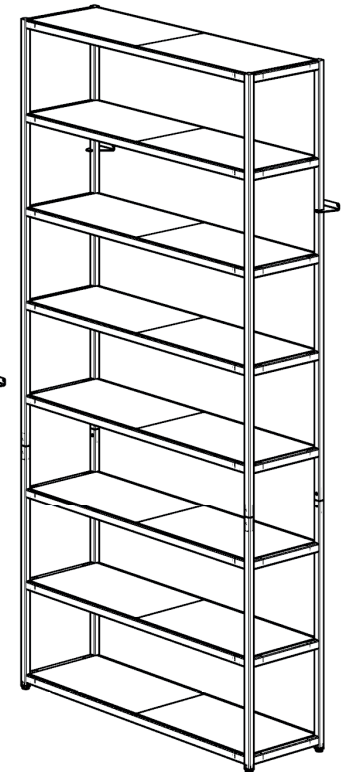
6 Böden

1.850 mm



7 Böden

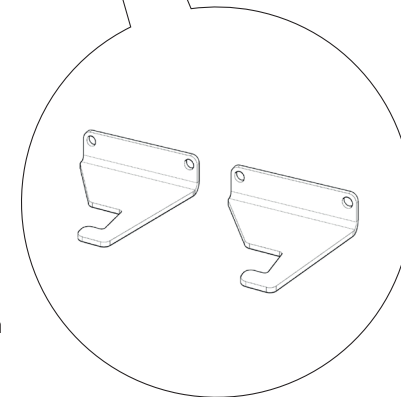
2.210 mm



8 Böden

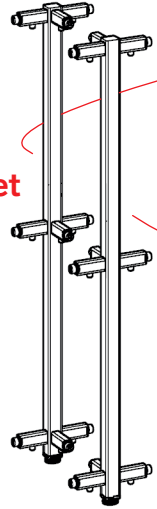
2.750 mm

Ab einer
Höhe von
6 Böden
Regale mit
Wandhaltern
sichern

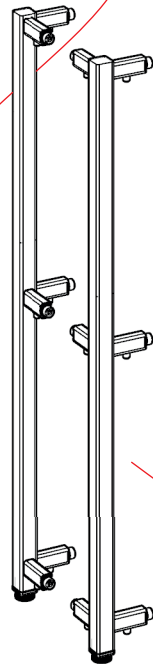


Säulensets

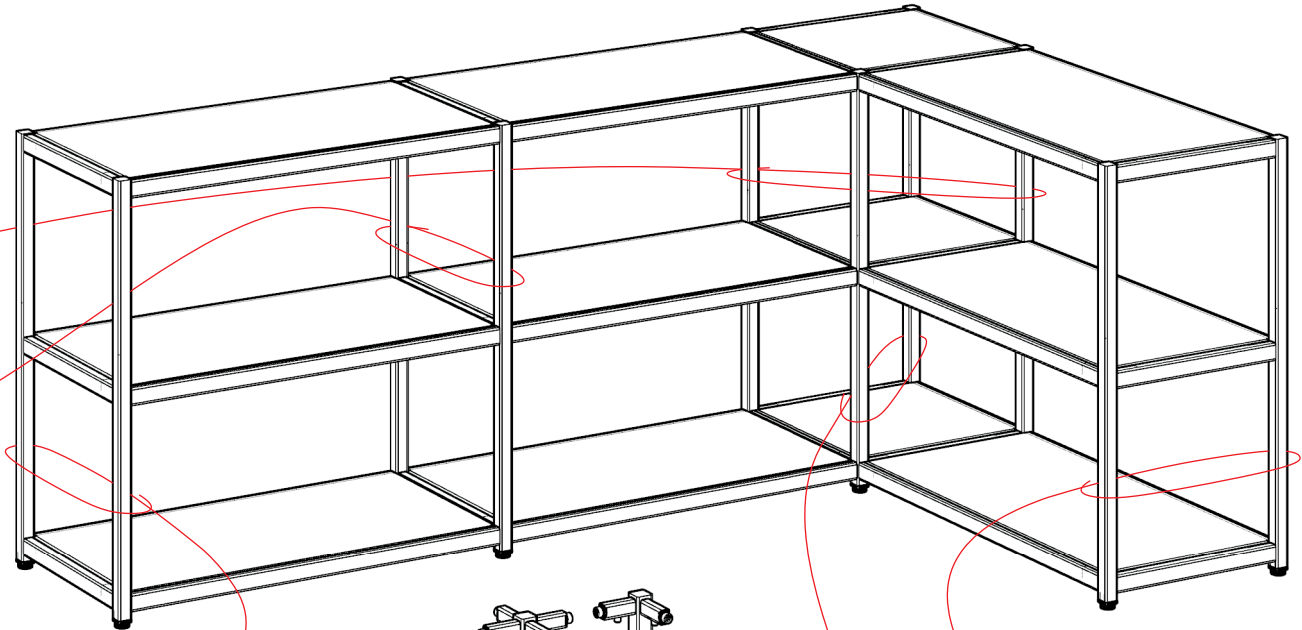
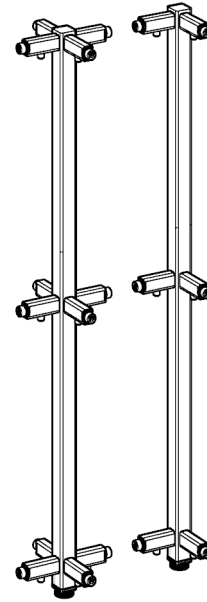
Mittelsäulenset



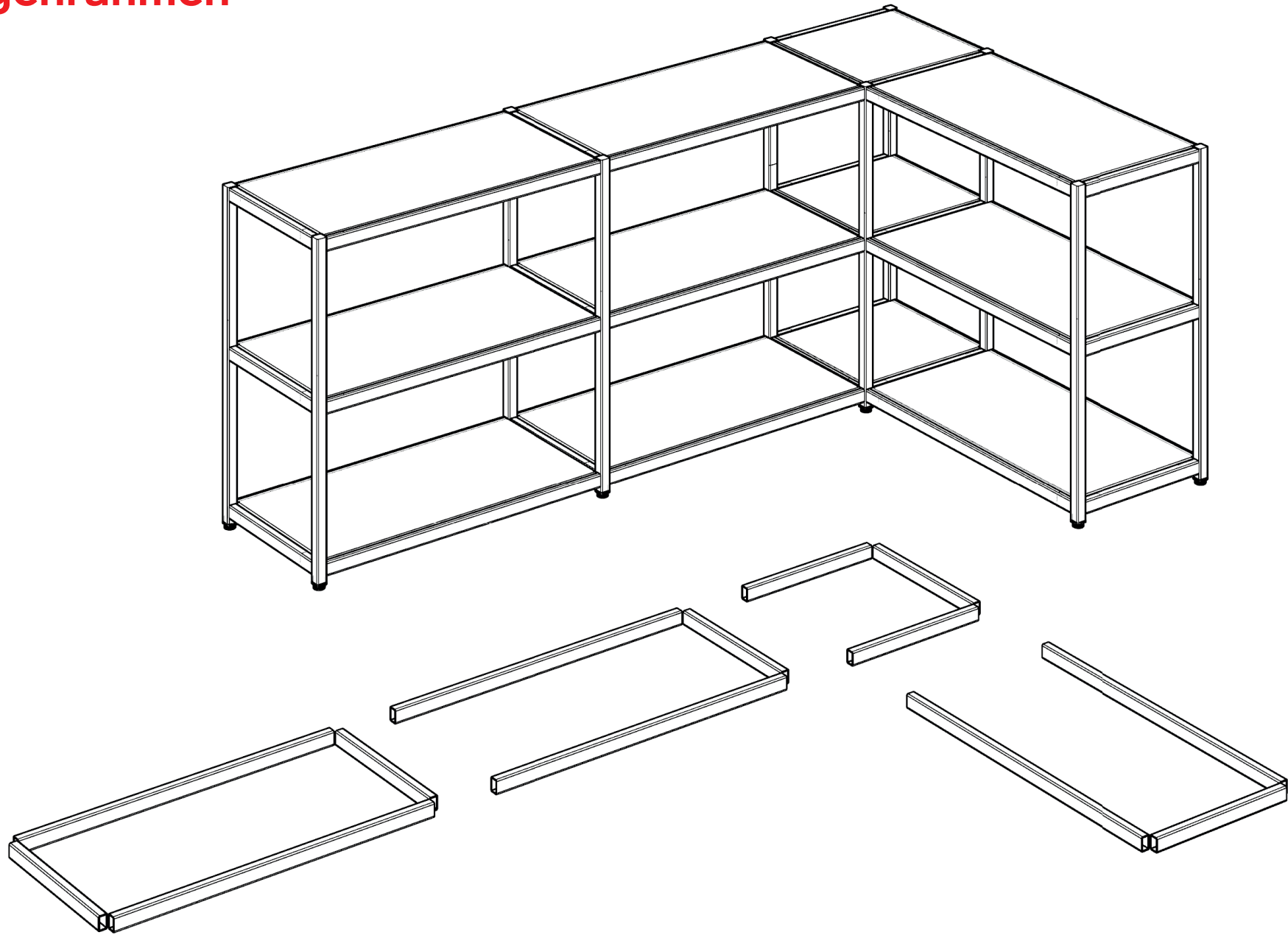
Endsäulenset



Ecksäulenset



Zargenrahmen



Grundfeld 800 mm + **Anbaufeld** 800 mm + **Anbaufeld** 400 mm + **Anbaufeld** 800 mm

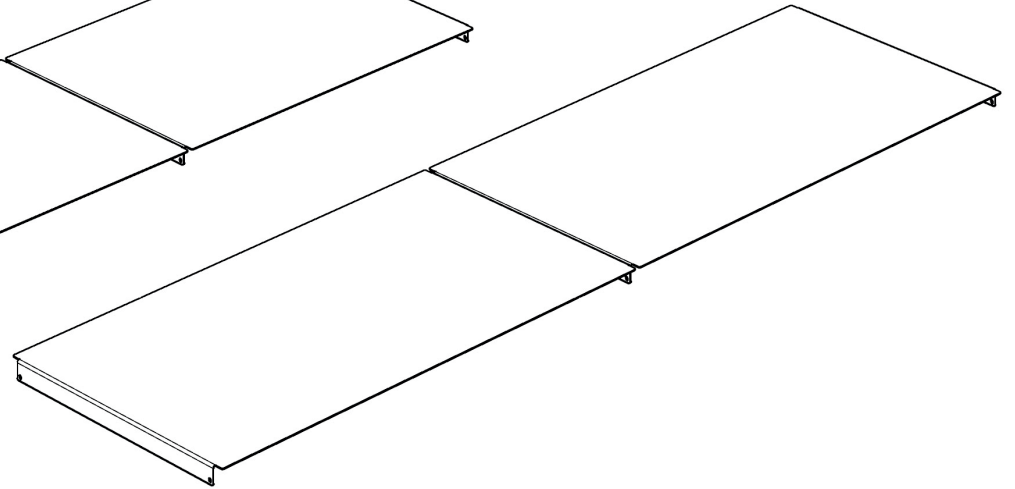
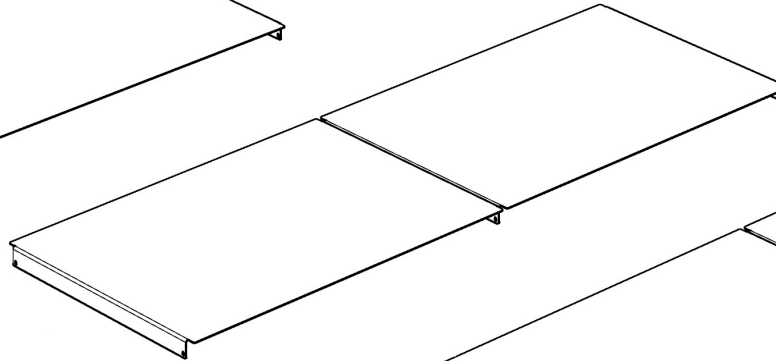
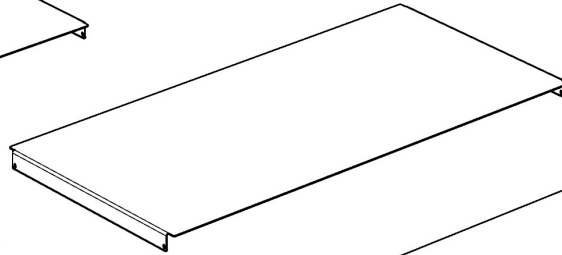
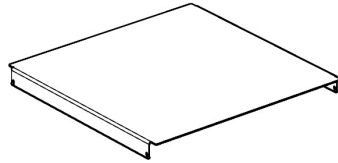
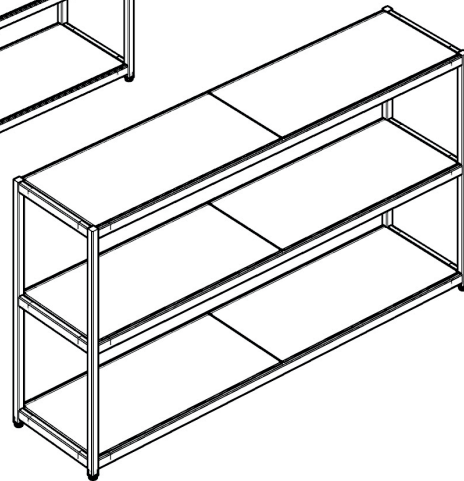
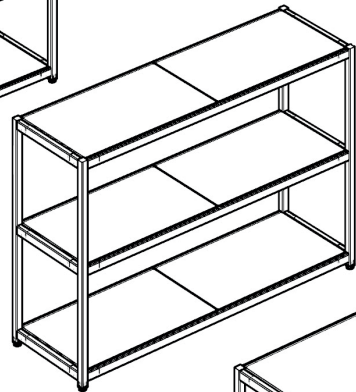
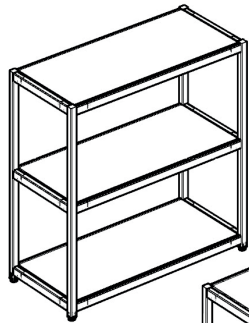
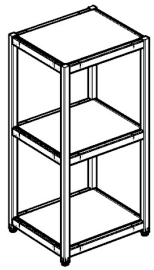
Fachböden

400 mm

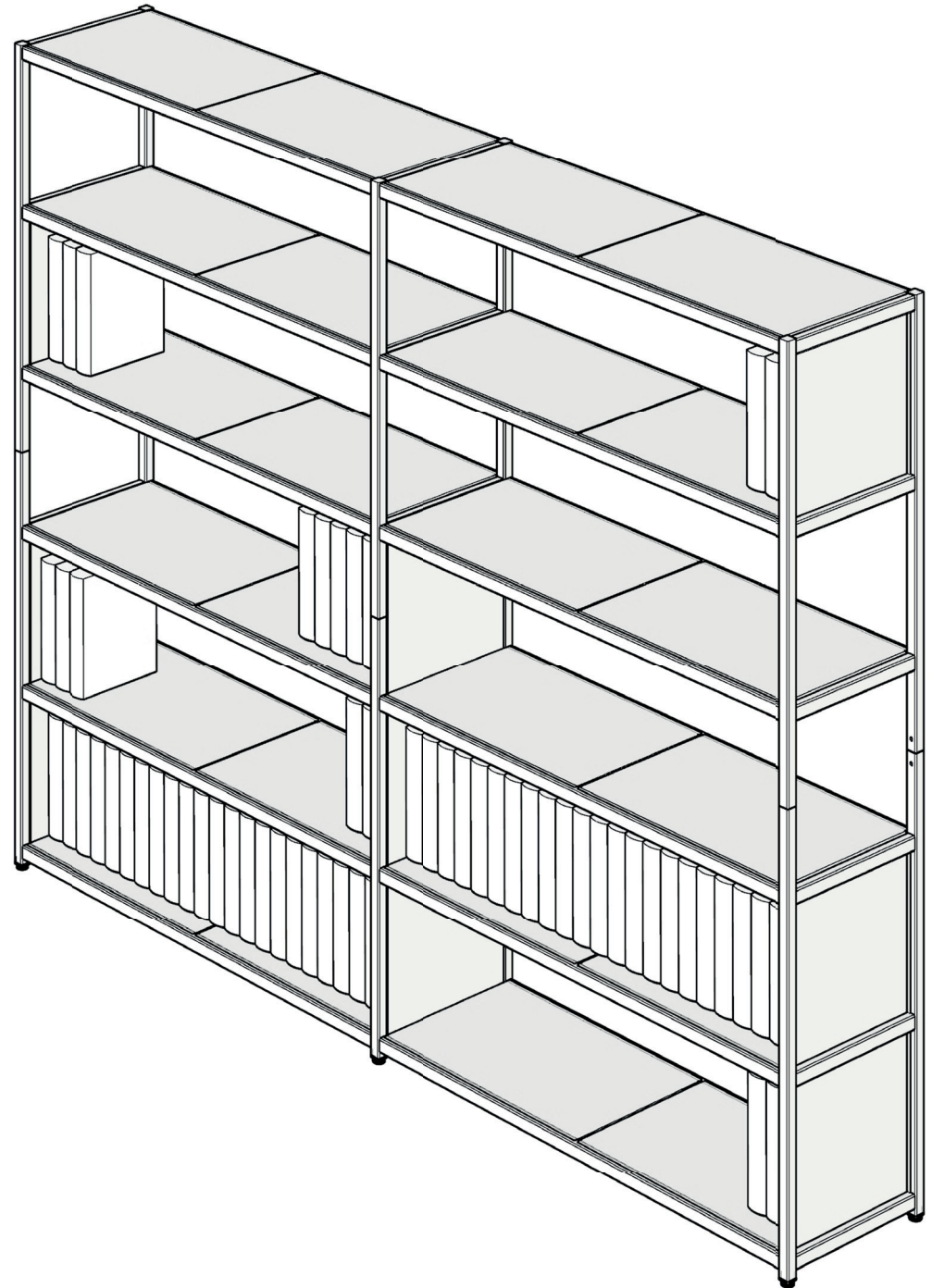
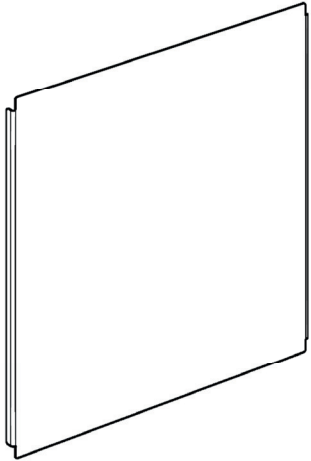
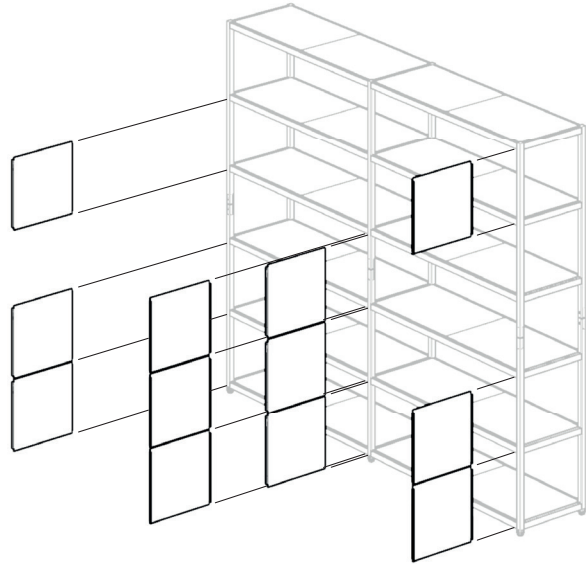
800 mm

1.200 mm

1.600 mm



Buchstützen



Buchstützen können je nach Bedarf auf beiden Seiten zwischen den Säulen eingesetzt werden.



Bei Bedarf auch optimal für individuelle Höhen, Tiefen und Bodenabstände geeignet.

Meldet euch einfach unverbindlich bei unserem Verkaufsteam in Berlin:

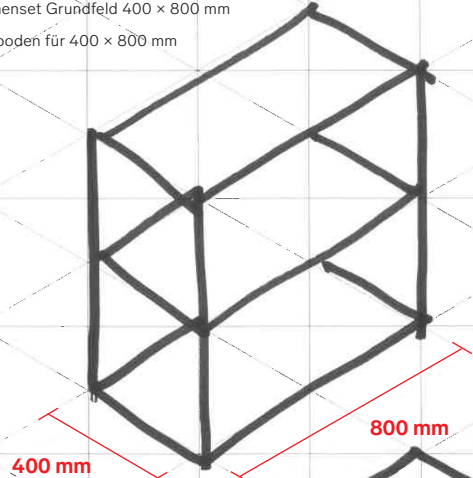
b2b@modulor.de
+49 30 690 36 112

Trägt auch
schwerste
Lasten
müheles.

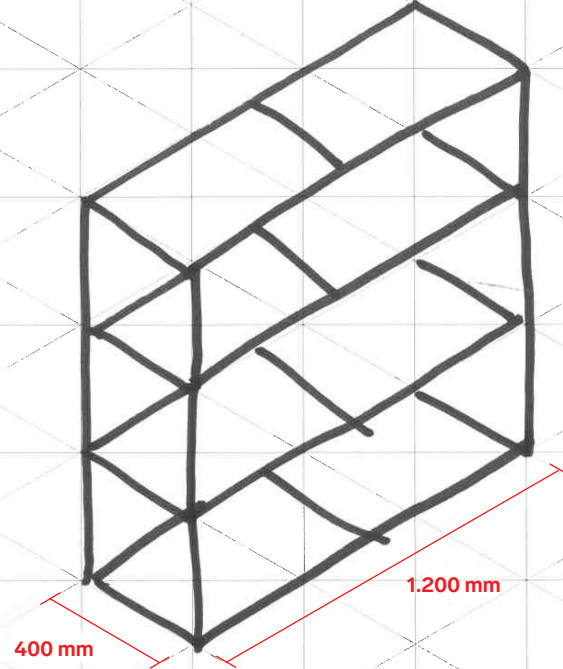


Konfigurator-Papier

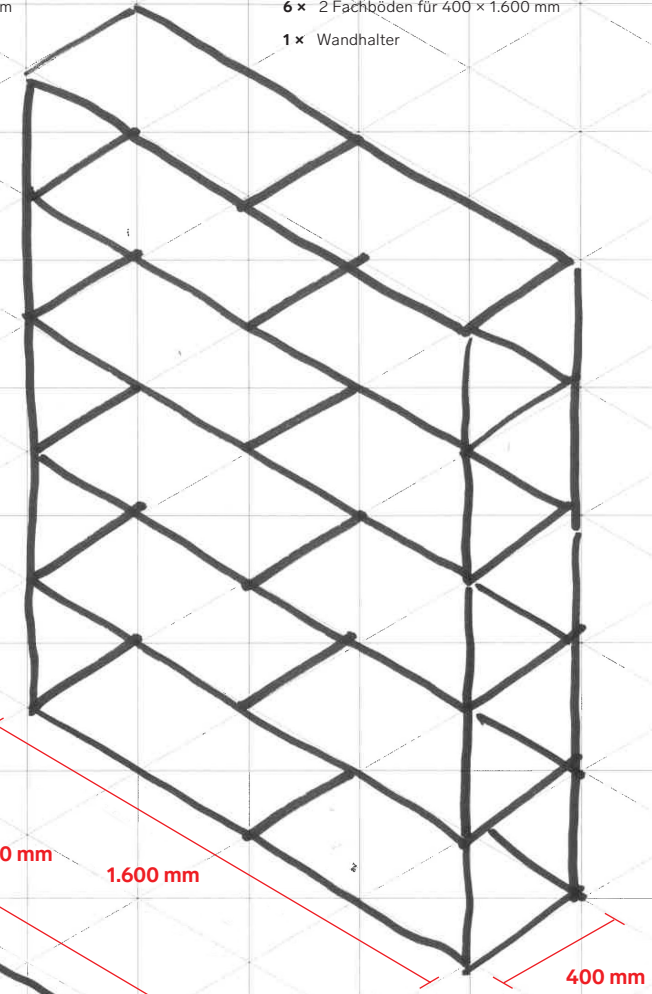
- 2 × 2 Endsäulen für 3 Böden
- 3 × Rahmenset Grundfeld 400 × 800 mm
- 3 × Fachboden für 400 × 800 mm



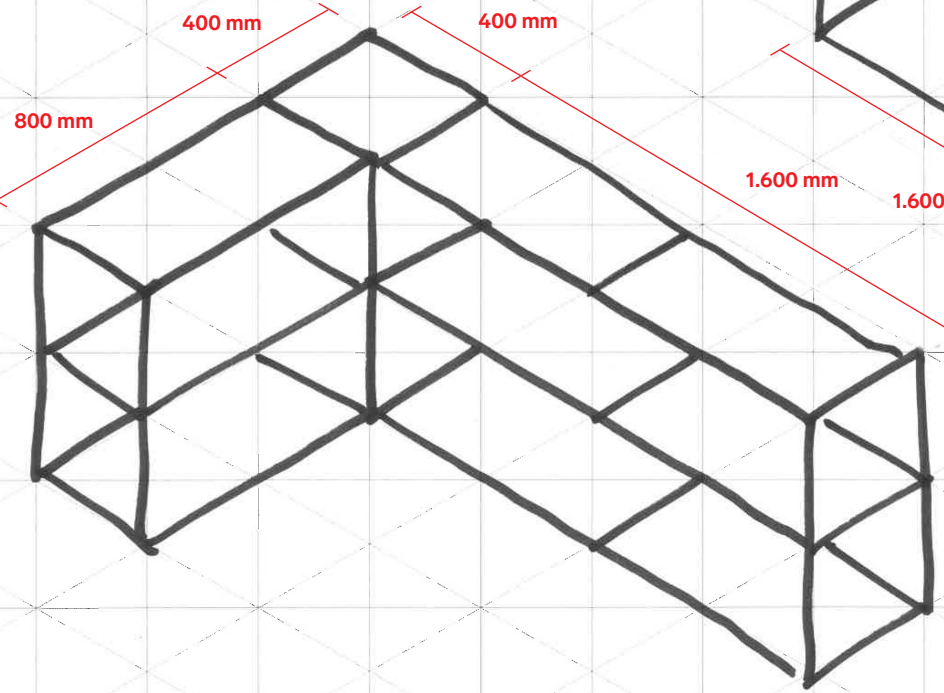
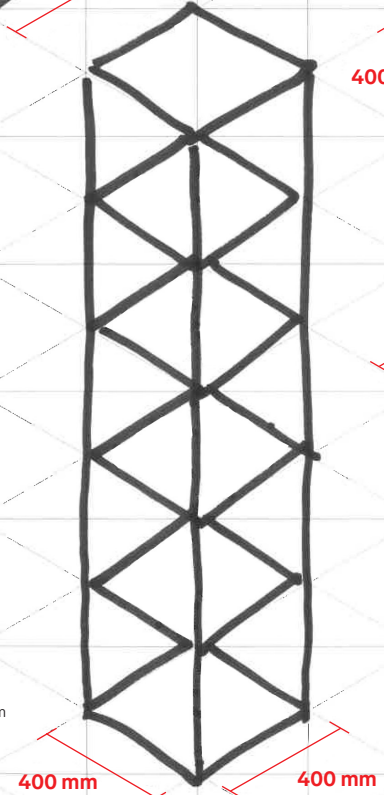
- 2 × 2 Endsäulen für 4 Böden
- 4 × Rahmenset Grundfeld 400 × 1.200 mm
- 4 × 2 Fachböden für 400 × 1.200 mm



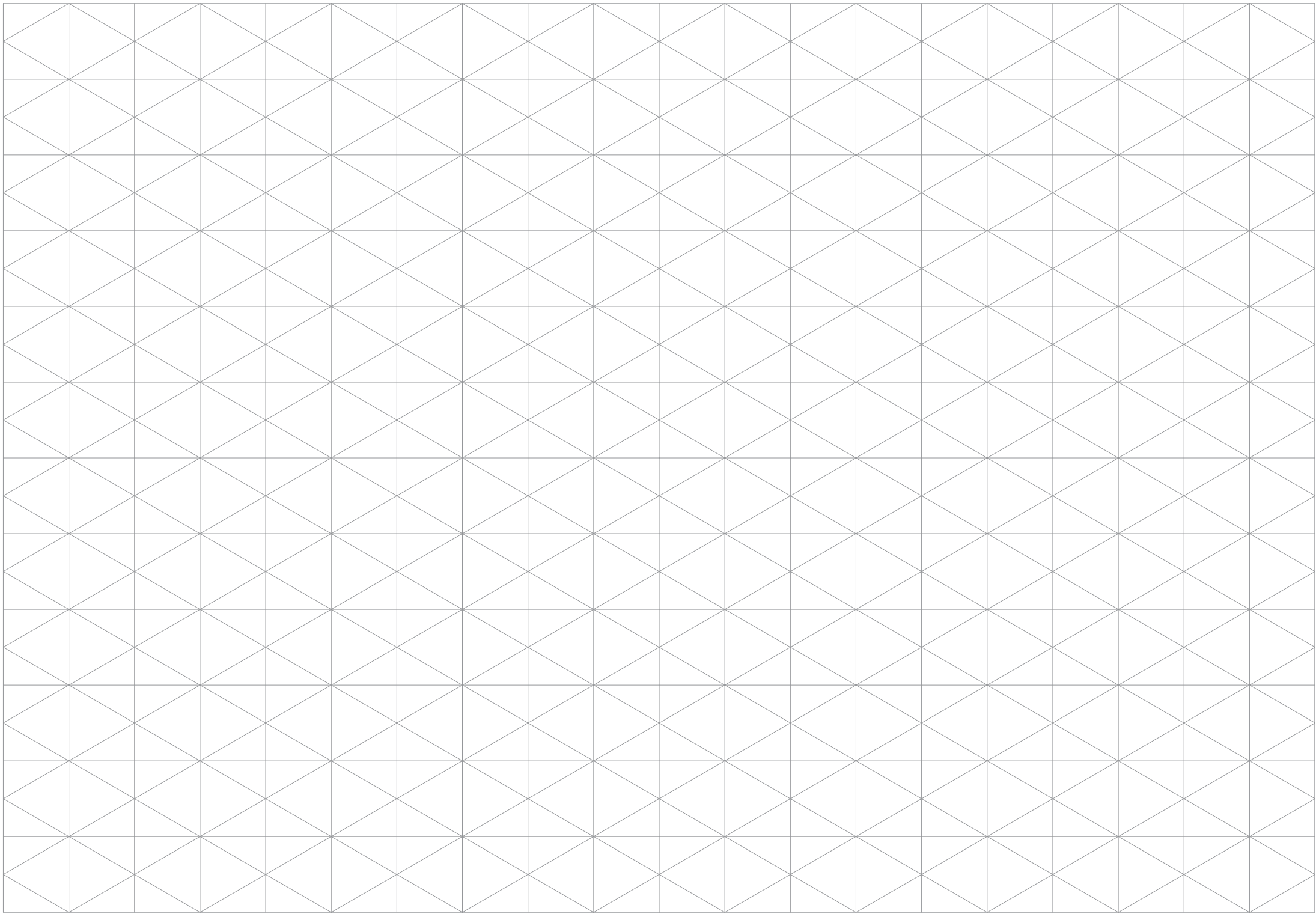
- 2 × 2 Endsäulen für 6 Böden
- 6 × Rahmenset Grundfeld 400 × 1.600 mm
- 6 × 2 Fachböden für 400 × 1.600 mm
- 1 × Wandhalter



- 2 × 2 Endsäulen für 6 Böden
- 6 × Rahmenset Grundfeld 400 × 400 mm
- 6 × Fachboden für 400 × 400 mm



- 2 × 2 Endsäulen für 3 Böden
- 2 × 2 Mittelsäulen für 3 Böden
- 1 × 2 Ecksäulen für 3 Böden
- 3 × Rahmenset Grundfeld 400 × 800 mm
- 3 × Rahmenset Anbaufeld 400 × 400 mm
- 3 × Rahmenset Anbaufeld 400 × 1.600 mm
- 3 × Fachboden für 400 × 800 mm
- 3 × Fachboden für 400 × 400 mm
- 3 × 2 Fachböden für 400 × 1.600 mm



Artikel

Beschreibung	Art.-Nr.	Preis Standardfarbe
2 Endsäulen für 3 Böden, Höhe 785 mm, farbig	3016185-SET	80 €
2 Endsäulen für 4 Böden, Höhe 1145 mm, farbig	3016186-SET	85 €
2 Endsäulen für 5 Böden, Höhe 1505 mm, farbig	3016187-SET	150 €
2 Endsäulen für 6 Böden, Höhe 1865 mm, farbig	3016188-SET	155 €
2 Endsäulen für 7 Böden, Höhe 2225 mm, farbig	3016189-SET	165 €
2 Endsäulen für 8 Böden, Höhe 2585 mm, farbig	3016190-SET	175 €
2 Mittelsäulen für 3 Böden, Höhe 785 mm, farbig	3016191-SET	90 €
2 Mittelsäulen für 4 Böden, Höhe 1145 mm, farbig	3016192-SET	100 €
2 Mittelsäulen für 5 Böden, Höhe 1505 mm, farbig	3016193-SET	170 €
2 Mittelsäulen für 6 Böden, Höhe 1865 mm, farbig	3016194-SET	185 €
2 Mittelsäulen für 7 Böden, Höhe 2225 mm, farbig	3016195-SET	195 €
2 Mittelsäulen für 8 Böden, Höhe 2585 mm, farbig	3016196-SET	205 €
2 Ecksäulen für 3 Böden, Höhe 785 mm, farbig	3016197-SET	90 €
2 Ecksäulen für 4 Böden, Höhe 1145 mm, farbig	3016198-SET	100 €
2 Ecksäulen für 5 Böden, Höhe 1505 mm, farbig	3016199-SET	170 €
2 Ecksäulen für 6 Böden, Höhe 1865 mm, farbig	3016200-SET	185 €
2 Ecksäulen für 7 Böden, Höhe 2225 mm, farbig	3016201-SET	195 €
2 Ecksäulen für 8 Böden, Höhe 2585 mm, farbig	3016202-SET	205 €
Rahmenset Grundfeld, Größe 400 x 400 mm, farbig	3016203-SET	120 €
Rahmenset Grundfeld, Größe 400 x 800 mm, farbig	3016204-SET	135 €
Rahmenset Grundfeld, Größe 400 x 1200 mm, farbig	3016205-SET	145 €
Rahmenset Grundfeld, Größe 400 x 1600 mm, farbig	3016206-SET	165 €

Beschreibung	Art.-Nr.	Preis Standardfarbe
Rahmenset Anbaufeld, Größe 400 x 400 mm, farbig	3016207-SET	100 €
Rahmenset Anbaufeld, Größe 400 x 800 mm, farbig	3016208-SET	115 €
Rahmenset Anbaufeld, Größe 400 x 1200 mm, farbig	3016209-SET	125 €
Rahmenset Anbaufeld, Größe 400 x 1600 mm, farbig	3016210-SET	145 €
Fachboden für Rahmenset 400 x 400 mm, farbig	3016211-ST	30 €
Fachboden für Rahmenset 400 x 800 mm, farbig	3016212-ST	50 €
2 Fachböden für Rahmenset 400 x 1200 mm, farbig	3016213-SET	80 €
2 Fachböden für Rahmenset 400 x 1600 mm, farbig	3016214-SET	95 €
2 Wandhalter, ohne Schrauben, farbig	3016215-SET	20 €
2 Buchstützen, 333 x 350 mm, farbig	3016216-SET	35 €

Farben



weiß
RAL 9016
geperlt

3016217-001-ST



weiß
RAL 9016
seidenmatt

3016217-002-ST



hellgrau
RAL 7035
glänzend

3016217-010-ST



weißaluminium
RAL 9006
seidenmatt

3016217-015-ST



Stahl roh
Klarlack
glänzend

3016217-016-ST



metallic grau
DB703
geperlt

3016217-011-ST



graphitschwarz
RAL 9011
seidenmatt

3016217-003-ST

Art.-Nr.



mokkaschwarz
RAL 050 40 10
geperlt

3016217-024-ST



pfefferweiß
RAL 090 85 05
geperlt

3016217-017-ST



schwefelgelb
RAL 1016
geperlt

3016217-018-ST



gerberarot
RAL 050 60 80
geperlt

3016217-019-ST



reinrot
RAL 3028
geperlt

3016217-020-ST



schwarzrot
RAL 3007
geperlt

3016217-026-ST

Art.-Nr.



nachttürkis
RAL 190 20 10
geperlt

3016217-027-ST



malachitgrün
RAL 160 70 50
geperlt

3016217-022-ST



eisilla
RAL 300 80 15
geperlt

3016217-021-ST



ultramarinblau
RAL 5002
geperlt

3016217-023-ST



stahlblau
RAL 5011
geperlt

3016217-025-ST

Art.-Nr.

Stand November 2022

Alle Preise inkl. der gesetzlichen MwSt.

Abholpreise, gültig bis auf Widerruf.

Modulor GmbH

T +49 30 690 36 – 0

Prinzenstr. 85

anfrage@modulor.de

10969 Berlin

www.modulor.de

Deutschland

modulor