



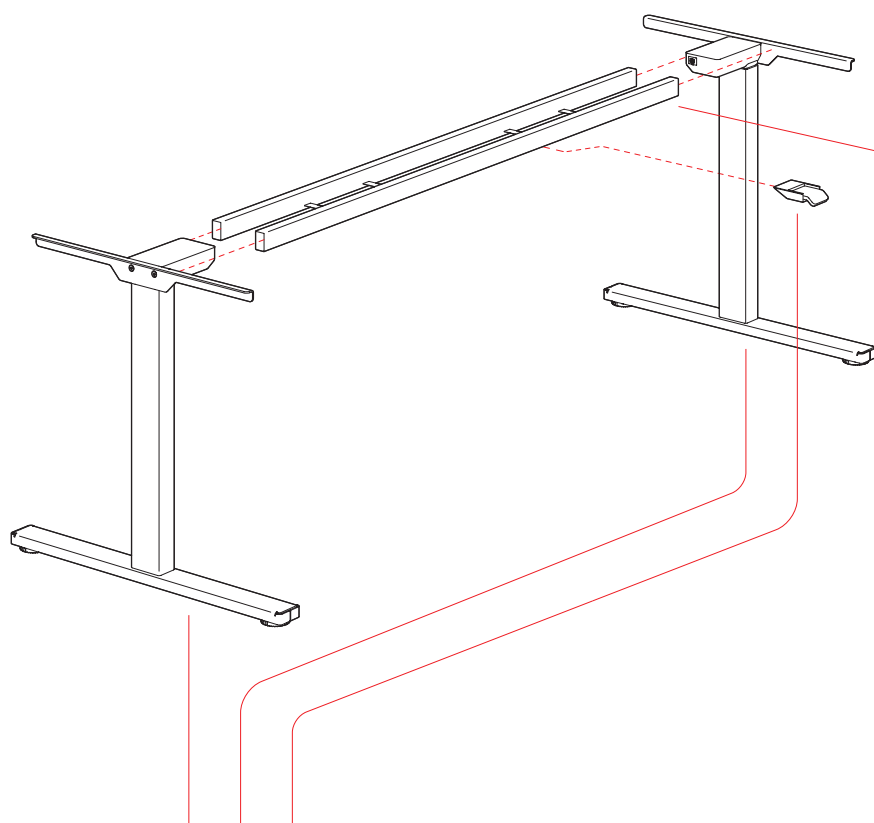
- ✓ Ermöglicht gesundes und ergonomisches Arbeiten
- ✓ Elektrisch höhenverstellbar
- ✓ Hergestellt in Deutschland

Der Höhen- verstellbare

Gesund sitzen oder stehen? Der T Tisch ermöglicht beides. In unkompliziertem Wechsel und optimal angepasst an die eigene Körpergröße. Die Bedienung ist denkbar einfach: Optimale, ergonomische Körperhaltung auf Knopfdruck für Tischhöhen von 65 bis 128 cm.

modulor

Bauteile



Zargen



Für Tischlängen
von 120 – 220 cm
Stahl, pulverbeschichtet
25 × 40 mm

70 – 90 €

Gestell inkl. Steuerung

Standard



Standard Plus



Premium



| | | | |
|-------------|----------------------------------|---|--|
| Höhe | 70 – 120 cm (inkl. Platte) | 70 – 120 cm (inkl. Platte) | 65 – 128 cm (inkl. Platte) |
| Hubsäule | 2fach-Teleskop-Säule 50 × 80 mm | 2fach-Teleskop-Säule 50 × 80 mm | 3fach-Teleskop-Säule Ø 70 mm |
| Hubleistung | 50 kg | 80 kg | 80 kg |
| Fußkufe | Rechteckig mit Nivelliergleitern | Rechteckig mit Nivelliergleitern | Rund mit Nivelliergleitern |
| Steuerung | Bedienelement (Hoch / Runter) | Bedienelement + Memoryfunktion (Hoch / Runter, 3 Speicherplätze) | Bedienelement + Memoryfunktion (Hoch / Runter, 3 Speicherplätze) + Display |
| Preis | 625 € | 735 € | 945 € |

Gesamtpreise

Sofort verfügbare Tischsets.

Voraussichtliche Lieferzeit 1 – 3 Tage.

Für die Tischplatten mit dieser

Option sind nur die Farbvarianten

der jeweiligen Standardformate erhältlich

(www.modulor.de/tischplatten).

| TISCHGRÖSSE | PLATTE | GESTELL | | |
|--------------------|-------------------|----------------|----------------|----------------|
| | | Standard | Standard Plus | Premium |
| 160 × 80 cm | keine | 695 € | 805 € | 1.015 € |
| | Melamin 25 mm | 840 € | 950 € | 1.160 € |
| | Linoleum 26 mm | 1.135 € | 1.245 € | 1.455 € |
| 180 × 90 cm | keine | 705 € | 815 € | 1.025 € |
| | Melamin 25 mm | 855 € | 965 € | 1.175 € |
| | Linoleum 26 mm | 1.260 € | 1.370 € | 1.580 € |
| 200 × 90 cm | keine | 705 € | 815 € | 1.025 € |
| | Melamin 25 mm | 870 € | 980 € | 1.190 € |
| | Linoleum 26 mm | 1.325 € | 1.435 € | 1.645 € |

Farben



tiefschwarz
RAL 9005
seidenmatt



weißaluminium
RAL 9006
seidenmatt



weiß
RAL 9016
seidenmatt

Zubehör

PC-Halter



Stahl, pulverbeschichtet,
für Midi-Tower bis 50 cm Höhe,
wird an die Zargen geschraubt

100 €

Kabelkanal



Stahl, pulverbeschichtet,
Länge 105 cm,
wird an die Zargen gehängt

90 €

Unsere Bestseller sind sofort verfügbar

T Tisch Standard 160 × 80 cm



Melamin-Platte weiß geperlt
mit Echtholzkante aus Buche

Standard-2fach-Hubsäule
Stahl weiß seidenmatt

825 € brutto
693,²⁸ € netto



Besuch uns in unserem Showroom in Kreuzberg

Modulor GmbH
Prinzenstr. 85
10969 Berlin
U8 Moritzplatz

www.modulor.de

Öffnungszeiten Laden
Mo – Fr 10 – 20 Uhr
Samstag 10 – 18 Uhr

T Tisch Premium 160 × 80 cm

Linoleum-Platte rauchgrau
mit Schrägkante + Radius

Premium-3fach-Hubsäule
Stahl weiß seidenmatt



1.455 € brutto
1.222,⁶⁹ € netto



**Konfigurier Deinen Tisch
einfach wie Du willst unter
modulor.de/t-tisch**

Oder sprich uns direkt an

Für Unternehmen,
Agenturen und Planer:

b2b@modulor.de
T + 49 30 690 36 112

Für Privatpersonen
und Fragen:

info@modulor.de
T + 49 30 690 360

modulor

Stand 02 / 2023
Alle Preise inkl. der gesetzlichen MwSt. –
soweit nicht anders angegeben.
Abholpreise, gültig bis auf Widerruf.