

Y Workbench



modulor



Modulor Möbel sind Werkzeuge fürs Leben.



Bei Modulor trifft gute Gestaltung auf hochwertige Materialien und nachhaltige Herstellung.

Wir setzen auf Funktionsvielfalt und Zweckmäßigkeit von Möbeln, die in Deutschland und unter fairen Bedingungen hergestellt werden.

Denn unsere Möbel sind für diese und die folgenden Generationen gemacht. Nur so fühlt es sich richtig an.

Unsere Workbenches der Y Serie stehen exemplarisch für diese hohen Qualitätsansprüche an Möbel für das Hier und Jetzt.

Überblick

- 5 Einleitung
- 6 Workbench Melamin /
Workbench Linoleum
- 8 Varianten Tischbeine
- 9 Kabelmanagement

Y Workbench Melamin

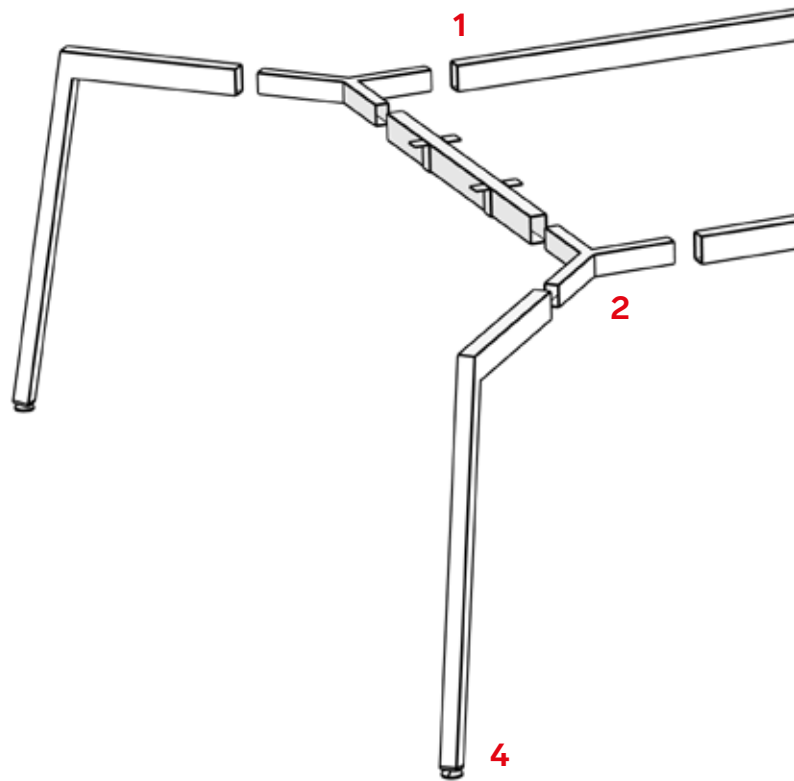
- 10 Übersicht Varianten
- 16 Workbench
- 20 Workbench mit zwei
stirnseitigen Arbeitsplätzen
- 23 Melamin-Tischplatte
Oberfläche + Kante

Y Workbench Linoleum

- 24 Übersicht Varianten
- 30 Workbench
- 34 Workbench mit einem
stirnseitigen Arbeitsplatz
- 37 Workbench mit zwei
stirnseitigen Arbeitsplätzen
- 40 Linoleum-Tischplatte
Plattenkern + Farben

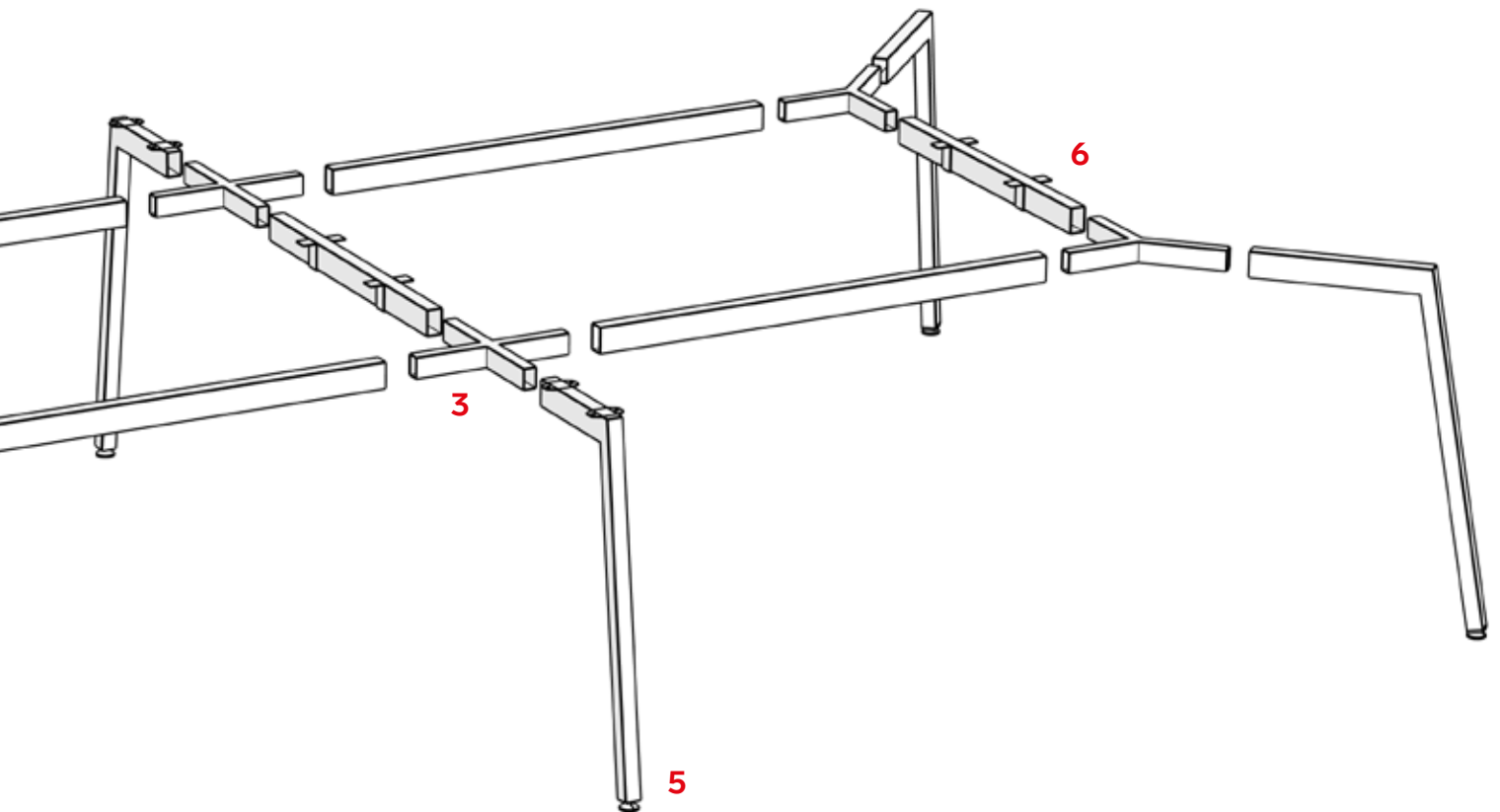
Anhang

- 41 Tischbeine
Farben + Holzarten
- 42 Artikel
- 44 Support & Kontakt
- 45 Online-Shop
- 46 Materialmuster
- 47 Showroom Berlin



- 1** Zarge
- 2** Y Knoten
- 3** + Knoten
- 4** Standardbein
- 5** Additionsbein
- 6** Tischklammer

Y Workbench



Die Y Workbench stellt die logische Erweiterung innerhalb der Y Tischserie dar. Über vierbeinige Y Tische hinaus lassen sich großflächige Arbeitsinseln und Konferenztische realisieren – ganz ohne einzelne Tische zusammenrücken oder kompliziert miteinander verschrauben zu müssen.

Möglich macht das das modulare Baukastensystem des Tischgestells. Es gewährleistet die klare und aufgeräumte Gestalt der Serie auch bei großformatigen Tischen. Insgesamt lassen sich bis zu sieben Meter lange und zwei Meter breite Arbeitstische erstellen, die auf überflüssige Tischbeine verzichten.

Das sorgt für Bein-, Papierkorb- und Rollcontainer-Freiheit und beruhigt die Arbeitsatmosphäre. Eine an die Tischplatten montierte und addierbare Kabelwanne sorgt für die passende Elektrifizierung der Arbeitsplätze.

Das gleichzeitig ausladende und simple Tischgestell lässt sich mit Melaminharz-Tischplatten zu einer preiswerten und effektiven Lösung für das gemeinsame Arbeiten kombinieren. Individueller und noch hochwertiger wird es mit Linoleum-Tischplatten – z. B. mit Tischplatten-Schräglänge und abgerundeten Plattenecken.

Y Workbench Melamin

1. Preiswerte Tischplatte
mit Melaminharzbeschichtung
2. Plattenkern aus Spanplatte
mit Umleimer nach Wahl
3. Einfacher Kabeldurchlass
mit durchlaufendem Spalt



MPB Niederlassung
Berlin

Y Workbench Linoleum

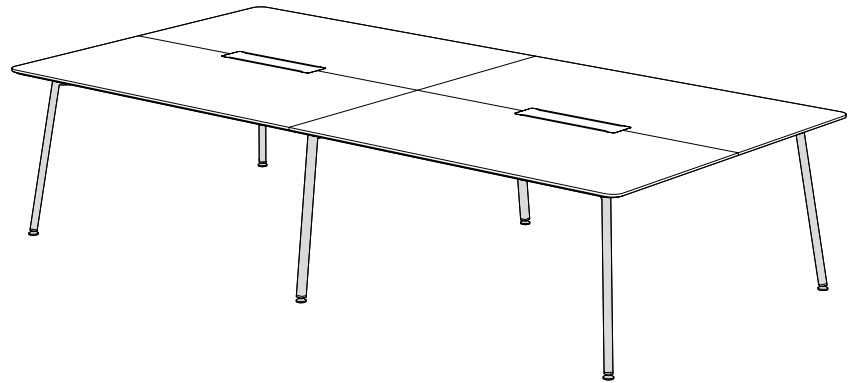
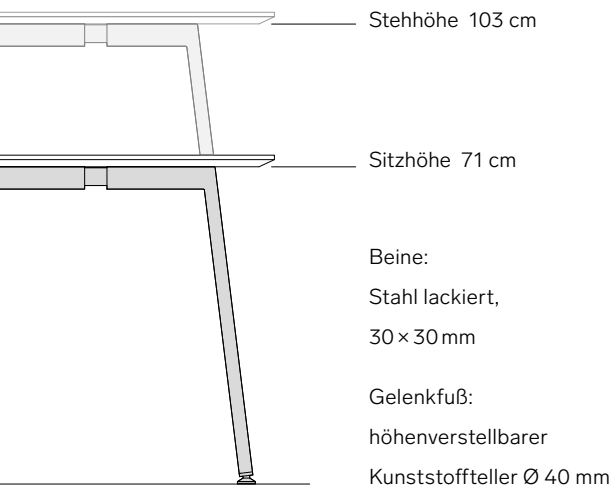
1. Hochwertige Tischplatte mit Linoleumbeschichtung
2. Plattenkern aus Multiplex oder MDF mit Schrägkante und Eckradien
3. Kabeldurchlass mit abnehmbarem Deckel

Zweirad-Industrie-Verband
Berlin

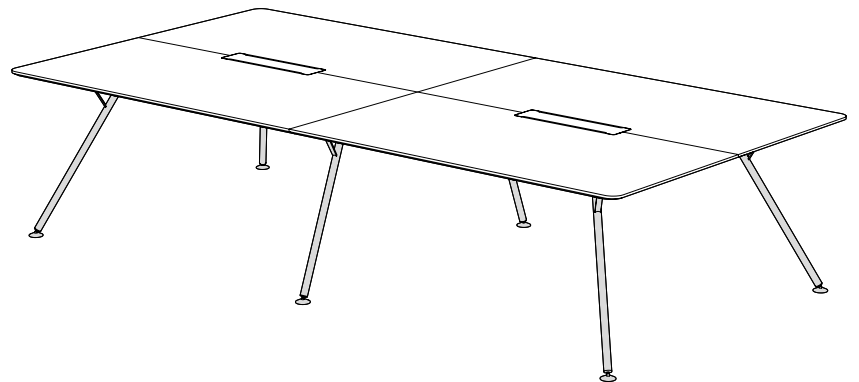


Varianten Tischbeine

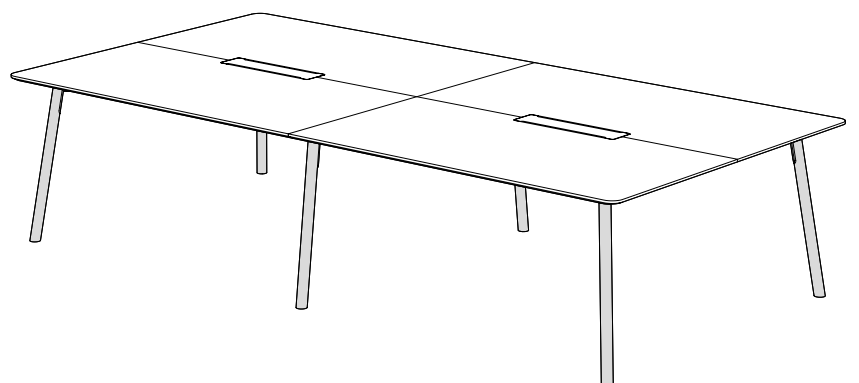
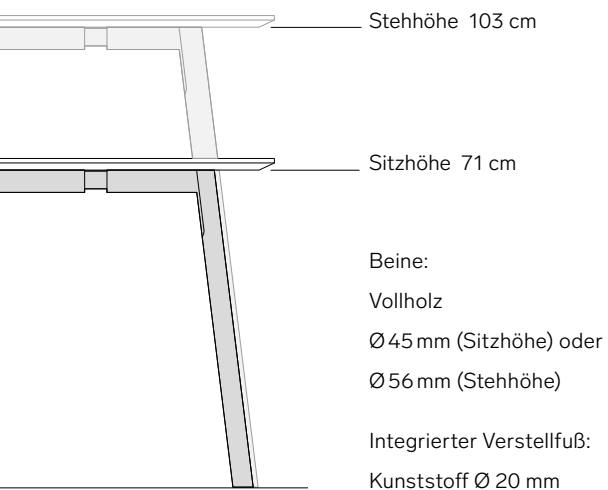
Quadratrohr



Rundrohr, stark geneigt



Vollholz rund

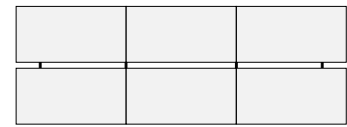
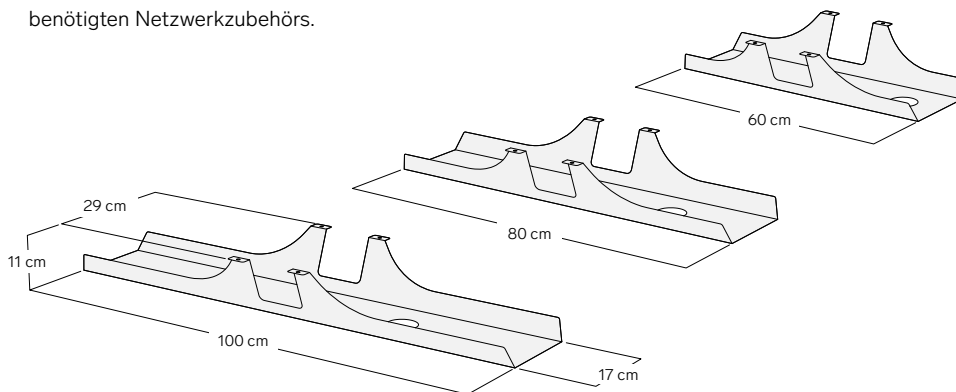


Kabelmanagement

Kabel und anderes Zubehör werden durch eine auf die jeweilige Workbench-Konfiguration abgestimmte Reihung aus Kabelwannen aufgenommen, die von unten an die Tischplatten geschraubt werden. Je nach Entscheidung für Melamin- oder Linoleum-Tischplatten findet der Zugriff über unterschiedliche Wege statt.

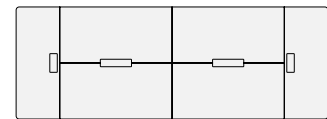
Kabelwanne

Anzahl und Lage der Kabelwannen lassen sich einfach an die verschiedenen Y Workbench Konfigurationen anpassen. Zur optimalen Abstimmung auf die einzelne Situation gibt es die Wanne in drei unterschiedlichen Längen von 60, 80 und 100 Zentimeter. Ihre großzügige Dimensionierung ermöglicht einfachen Zugriff und übersichtliche Verstauung des gesamten benötigten Netzwerkzubehörs.



Melamin-Tischplatte mit Tischspalt

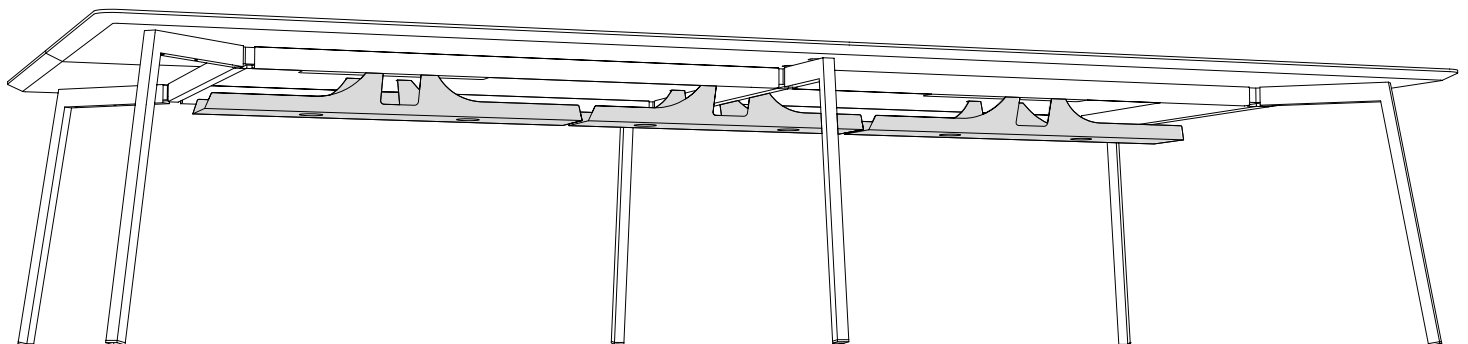
Bei den Melamin-Platten wird der Zugriff durch die denkbar einfachste Struktur gewährleistet: Ein 10 Zentimeter breiter Spalt zwischen den einander gegenüberliegenden Platten lässt komfortabel Platz für den gesamten Kabelverkehr.



Linoleum-Tischplatte mit Tischdeckel

Der Kabeldurchlass bei den Linoleum-Platten wird durch einen Tischdeckel in der Tischplatte freigegeben. Dieser passt bündig in die Aussparung der Tischplatten und hat zusätzlich schlitzförmige Einschnitte, die den Zugriff garantieren und Platz für durchlaufende Kabel lassen.

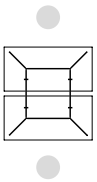
Der Deckel ist beidseitig mit dem Linoleum in der Farbe der angrenzenden Tischplatten beschichtet, so dass er auf Vorder- und Rückseite zwei unterschiedliche Farben aufweisen kann. Durch den Tausch der Deckel mit benachbarten Platten eröffnen sich so unzählige Farbkompositionen.



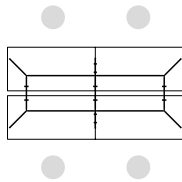
Y Workbench Melamin

Workbench

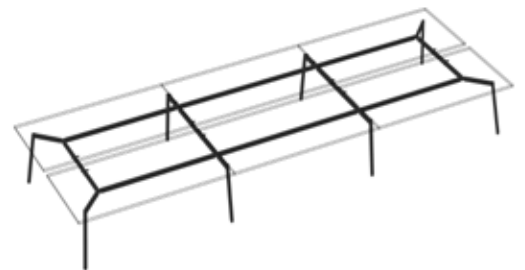
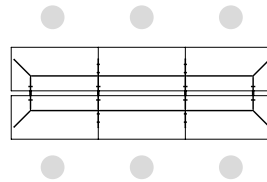
2er



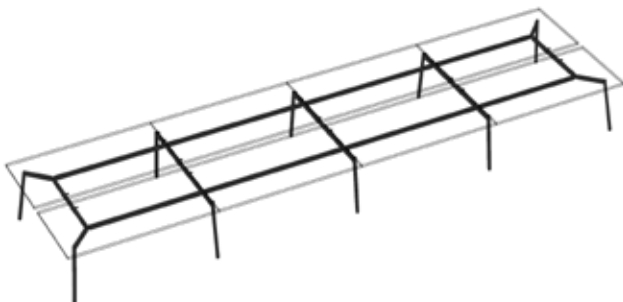
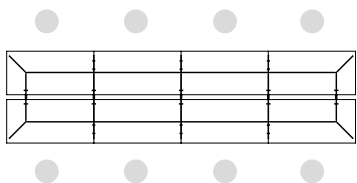
4er



6er

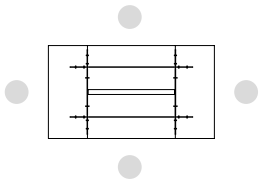


8er

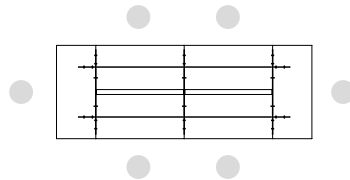


Workbench mit zwei stirnseitigen Arbeitsplätzen

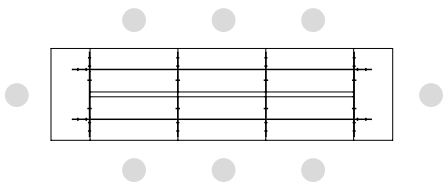
4er



6er



8er





Die Workbench als
Konferenztisch in den
Räumen von Data4Life.



Ein Ort für kreativen Austausch.

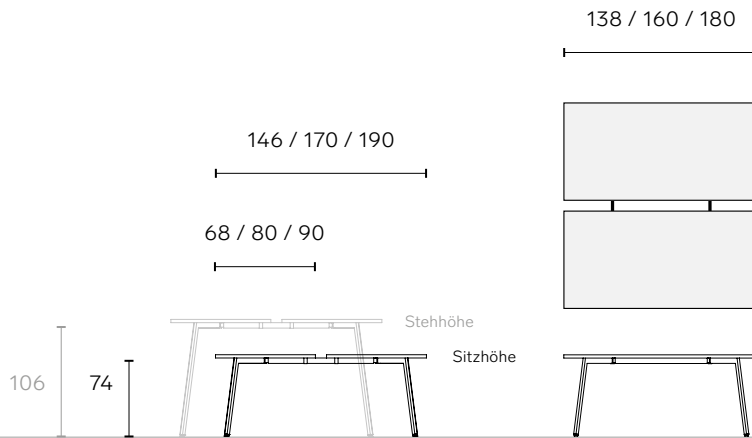
An diesem Tisch sitzt man gemeinsam. Ob Meeting-Insel oder temporärer Desksharing-Arbeitsplatz, die Y Workbench ermöglicht dynamisches und flexibles Zusammenarbeiten.



Maßgeschnittene Konfiguration
im Headquarter von MPB.



2er Workbench



Maße

Gesamtmaß

Einzelplatz

Zargen

Beine

Quadratrohr

Stehhöhe
+60 €

Rundrohr,
stark geneigt

Vollholz rund

Stehhöhe
+150 €

Platte

Melamin

Gesamtmaß	Einzelplatz	Zargen	Beine	Beine	Platte	Platte
138 × 146 cm	138 × 68 cm	2 × 500 mm 2 × 650 mm	760 €	860 €	1.020 €	278 €
160 × 170 cm	160 × 80 cm	2 × 750 mm 2 × 850 mm	770 €	870 €	1.030 €	318 €
180 × 190 cm	180 × 90 cm	2 × 850 mm 2 × 950 mm	790 €	890 €	1.050 €	338 €

Kabelwanne

Stahlblech

Anzahl

Verteilung

Stückliste

Beine

2 × 2 Standardbeine

Verbindungs-
knoten

4 × Y Knoten

Zargen

4 Stück

Tischklammern

2 × 2 Stück

Platten

2 Stück

99 €

1 × 100er

100

99 €

1 × 100er

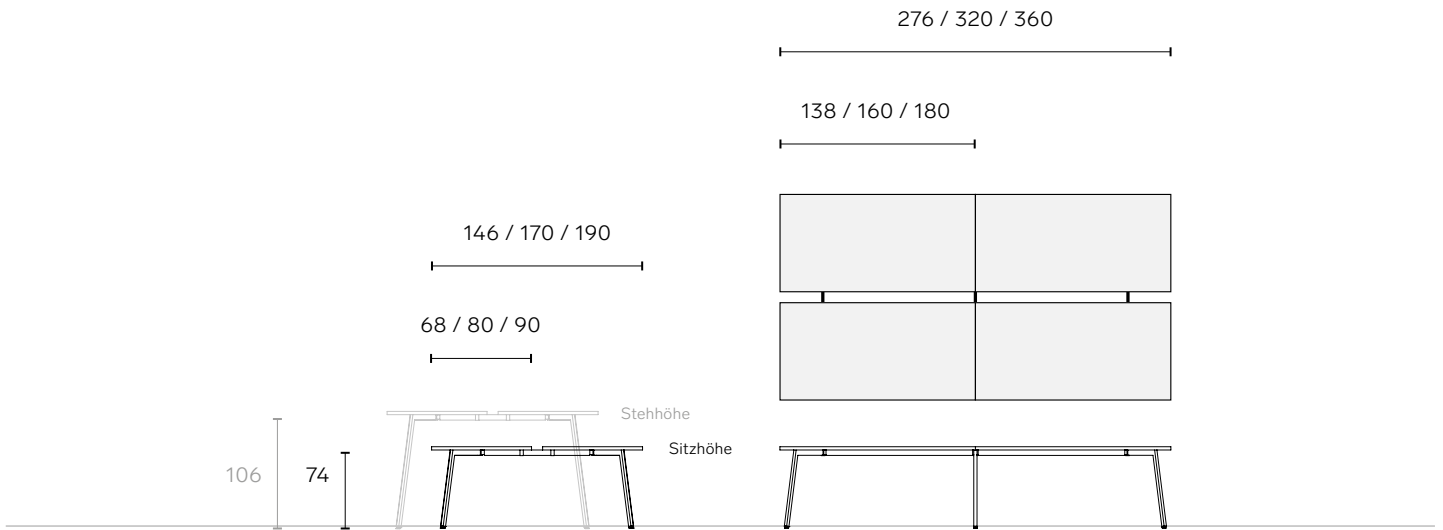
100

178 €

2 × 80er

80 80

4er Workbench



Maße		Beine			Platte	
Gesamtmaß	Einzelplatz	Zargen	Quadratrohr Stehhöhe +55 €	Rundrohr, stark geneigt	Vollholz rund Stehhöhe +225 €	Melamin
276 × 146 cm	138 × 68 cm	3 × 650 mm 4 × 950 mm	1.285 €	1.390 €	1.640 €	556 €
320 × 170 cm	160 × 80 cm	3 × 850 mm 4 × 1.150 mm	1.285 €	1.390 €	1.640 €	636 €
360 × 190 cm	180 × 90 cm	3 × 950 mm 4 × 1.350 mm	1.335 €	1.440 €	1.690 €	676 €

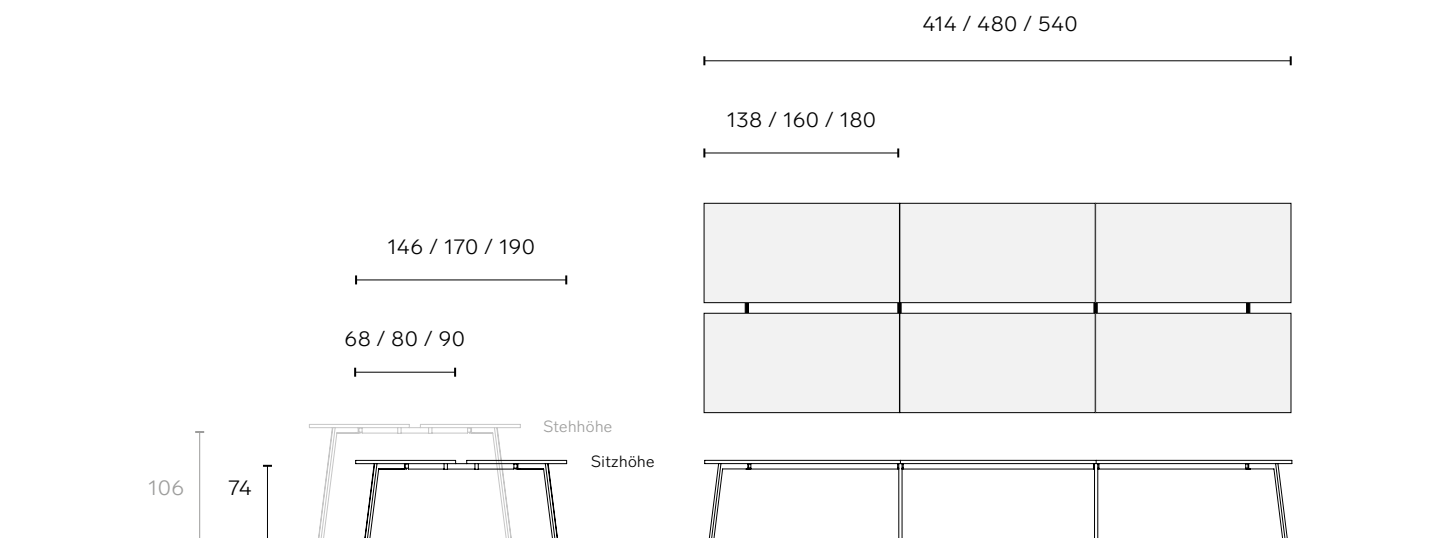
Kabelwanne

Stahlblech	Anzahl	Verteilung
267 €	3 × 80er	
277 €	2 × 80er 1 × 100er	
297 €	3 × 100er	

Stückliste

Beine	2 × 2 Standardbeine 1 × 2 Additionsbeine
Verbindungs-knoten	4 × Y Knoten 2 × + Knoten
Zargen	7 Stück
Tischklammern	3 × 2 Stück
Platten	4 Stück

6er Workbench



Maße

Gesamtmaß

Einzelplatz

Zargen

Beine

Quadratrohr

Stehhöhe
+50 €

Rundrohr,
stark geneigt

Vollholz rund

Stehhöhe
+300 €

Platte

Melamin

Gesamtmaß	Einzelplatz	Zargen	Quadratrohr	Rundrohr, stark geneigt	Vollholz rund	Melamin
414 × 146 cm	138 × 68 cm	4 × 650 mm 4 × 950 mm 2 × 1.350 mm	1.790 €	1.900 €	2.240 €	834 €
480 × 170 cm	160 × 80 cm	4 × 850 mm 4 × 1.150 mm 2 × 1.550 mm	1.790 €	1.900 €	2.240 €	954 €
540 × 190 cm	180 × 90 cm	4 × 950 mm 4 × 1.350 mm 2 × 1.750 mm	1.870 €	1.980 €	2.320 €	1.014 €

Kabelwanne

Stahlblech

Anzahl

Verteilung

Stückliste

Beine

2 × 2 Standardbeine
2 × 2 Additionsbeine

Verbindungs-
knoten

4 × Y Knoten
4 × + Knoten

Zargen

10 Stück

Tischklammern

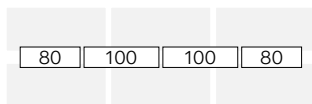
4 × 2 Stück

Platten

6 Stück

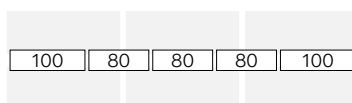
376 €

2 × 80er
2 × 100er



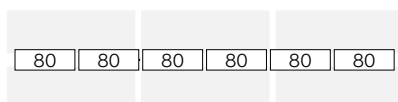
465 €

3 × 80er
2 × 100er

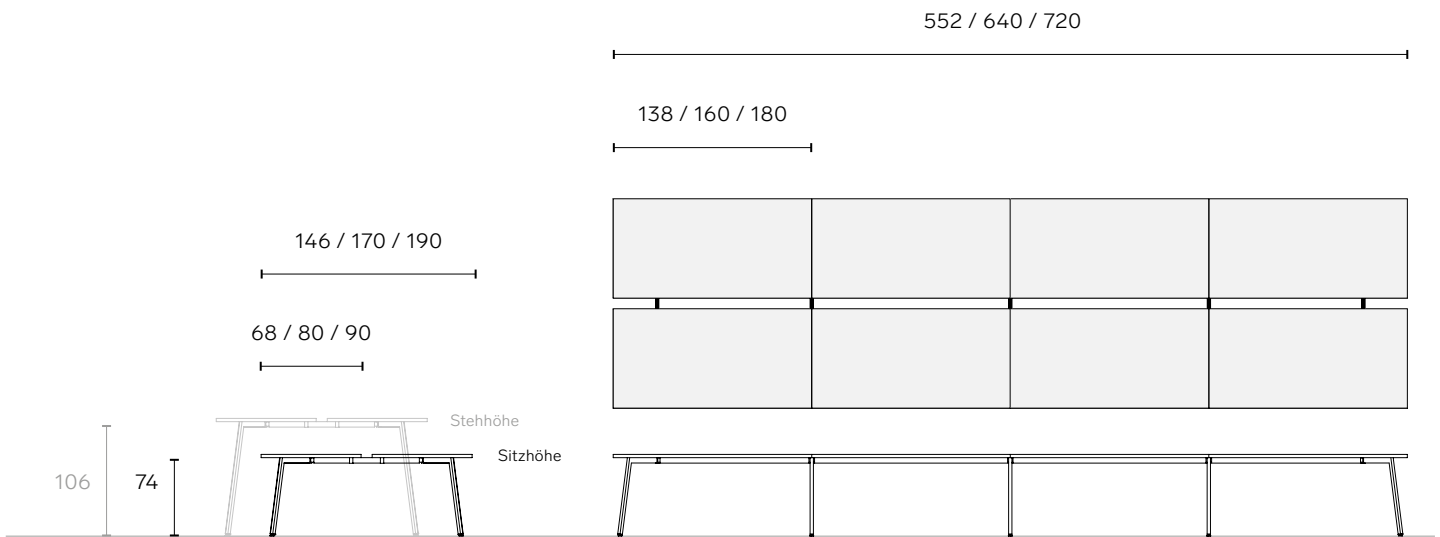


594 €

6 × 80er



8er Workbench



Maße			Beine			Platte
Gesamtmaß	Einzelplatz	Zargen	Quadratrohr Stehhöhe +45 €	Rundrohr, stark geneigt	Vollholz rund Stehhöhe +375 €	Melamin
552 × 146 cm	138 × 68 cm	5 × 650 mm 4 × 950 mm 4 × 1.350 mm	2.295 €	2.410 €	2.840 €	1.112 €
640 × 170 cm	160 × 80 cm	5 × 850 mm 4 × 1.150 mm 4 × 1.550 mm	2.295 €	2.410 €	2.840 €	1.272 €
720 × 190 cm	180 × 90 cm	5 × 950 mm 4 × 1.350 mm 4 × 1.750 mm	2.405 €	2.520 €	2.950 €	1.352 €

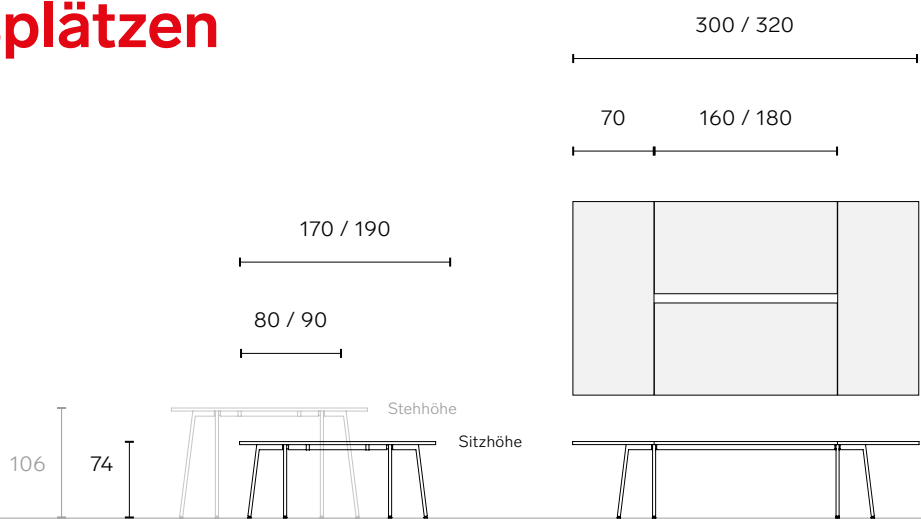
Kabelwanne

Stahlblech	Anzahl	Verteilung
495 €	5 × 100er	
633 €	2 × 60er 2 × 80er 3 × 100er	
673 €	2 × 80er 5 × 100er	

Stückliste

Beine	2 × 2 Standardbeine 3 × 2 Additionsbeine
Verbindungs-knoten	4 × Y Knoten 6 × + Knoten
Zargen	13 Stück
Tischklammern	5 × 2 Stück
Platten	8 Stück

4er Workbench mit zwei stirnseitigen Arbeitsplätzen



Maße

Gesamtmaß

Einzelplatz

Zargen

Beine

Quadratrohr

Stehhöhe
+50 €

Rundrohr,
stark geneigt

Vollholz rund

Stehhöhe
+300 €

Platte

Melamin

300 × 170 cm

2 × 160 × 80 cm
2 × 170 × 70 cm

2 × 850 mm
2 × 1.550 mm

1.170 €

1.280 €

1.620 €

672,62 €

320 × 190 cm

2 × 180 × 90 cm
2 × 190 × 70 cm

2 × 950 mm
2 × 1.750 mm

1.210 €

1.320 €

1.660 €

734,34 €

Kabelwanne

Stahlblech

Anzahl

Verteilung

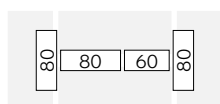
Stückliste

Beine

2 × 2 Standardbeine
2 × 2 Additionsbeine

346 €

1 × 60er
3 × 80er



Verbindungs-
knoten

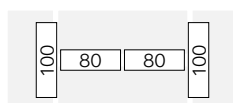
4 × + Knoten

Zargen

4 Stück

376 €

2 × 80er
2 × 100er



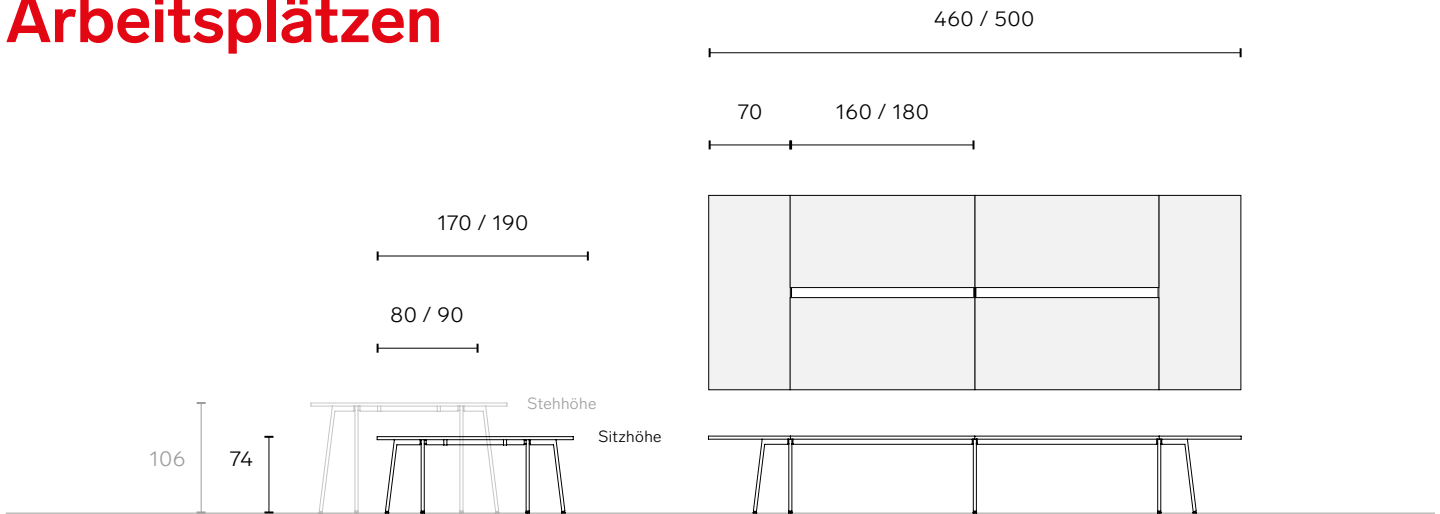
Tischklammern

2 × 2 Stück

Platten

4 Stück

6er Workbench mit zwei stirnseitigen Arbeitsplätzen



Maße		Beine			Platte	
Gesamtmaß	Einzelplatz	Zargen	Quadratrohr <small>Stehhöhe +45 €</small>	Rundrohr, stark geneigt <small>Stehhöhe +375 €</small>	Vollholz rund <small>Stehhöhe +375 €</small>	Melamin
460 × 170 cm	4 × 160 × 80 cm 2 × 170 × 70 cm	3 × 850 mm 4 × 1.550 mm	1.675 €	1.790 €	2.220 €	990,62 €
500 × 190 cm	4 × 180 × 90 cm 2 × 190 × 70 cm	3 × 950 mm 4 × 1.750 mm	1.745 €	1.860 €	2.290 €	1.072,34 €

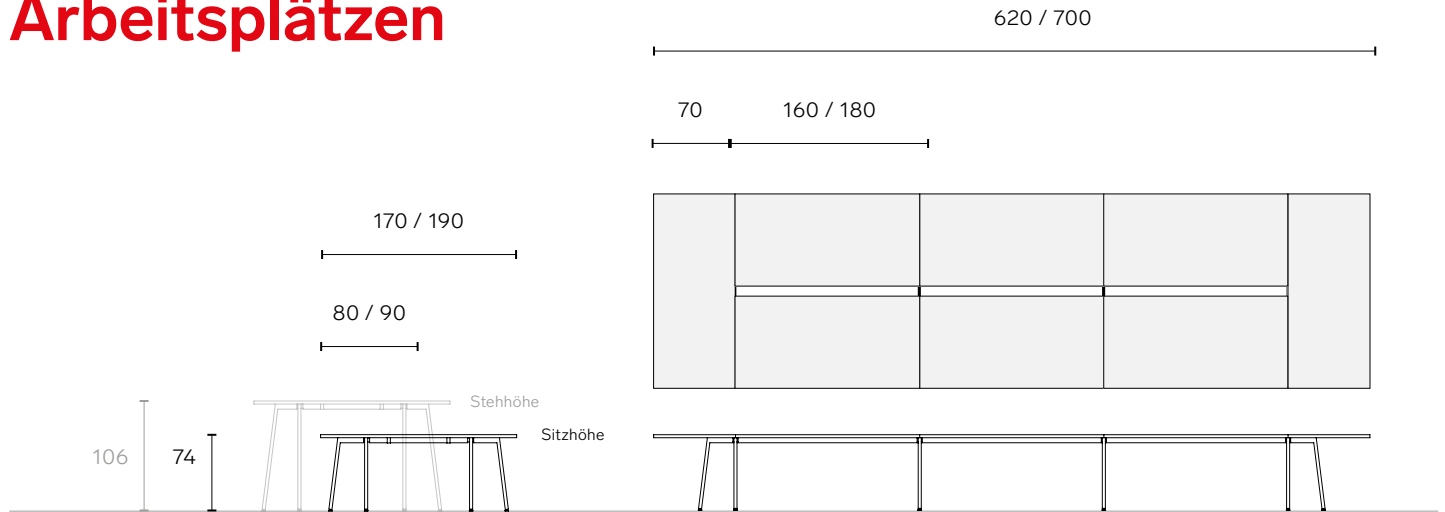
Kabelwanne

Stahlblech	Anzahl	Verteilung
475 €	2 × 80er 3 × 100er	
564 €	3 × 80er 3 × 100er	

Stückliste

Beine	2 × 2 Standardbeine 3 × 2 Additionsbeine
Verbindungs-knoten	6 × + Knoten
Zargen	7 Stück
Tischklammern	3 × 2 Stück
Platten	6 Stück

8er Workbench mit zwei stirnseitigen Arbeitsplätzen



Maße

Gesamtmaß	Einzelplatz	Zargen
620 x 170 cm	6 x 160 x 80 cm 2 x 170 x 70 cm	4 x 850 mm 6 x 1.550 mm

Beine

Quadratrohr	Rundrohr, stark geneigt	Vollholz rund
Stehhöhe +40 €		Stehhöhe +450 €

Platte

Melamin

620 x 170 cm	6 x 160 x 80 cm 2 x 170 x 70 cm	4 x 850 mm 6 x 1.550 mm	2.180 €	2.300 €	2.820 €	1.308,62 €
700 x 190 cm	6 x 180 x 90 cm 2 x 190 x 70 cm	4 x 950 mm 6 x 1.750 mm	2.280 €	2.400 €	2.920 €	1.410,34 €

Kabelwanne

Stahlblech	Anzahl	Verteilung
653 €	1 x 60er	
	2 x 80er	
	4 x 100er	
752 €	4 x 80er	
	4 x 100er	

Stückliste

Beine	2 x 2 Standardbeine 4 x 2 Additionsbeine
-------	---

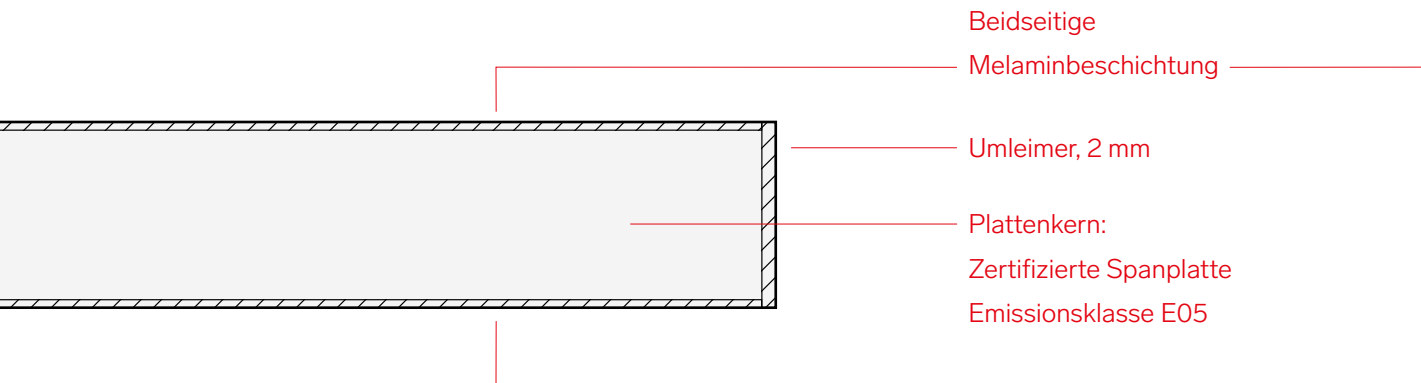
Verbindungs-knoten	8 x + Knoten
--------------------	--------------

Zargen	10 Stück
--------	----------

Tischklammern	4 x 2 Stück
---------------	-------------

Platten	8 Stück
---------	---------

Melamin-Tischplatte Oberfläche + Kante



Die Kombination aus weiß geperlter Oberfläche und Echtholzumleimer Buche stellt den Standard für die Workbench Melamin dar, von dem sich die Gesamtpreise in den Übersichten ableiten. Die Plattenstärke beträgt 25 mm.

Melaminbeschichtung

GEPERLT



Weiß
geperlt

SANDGEPERLT SD



Lichtgrau
geperlt



Graphitgrau
geperlt



Schwarz
geperlt



Amy
geperlt



Hellbeige
geperlt



Salbei
geperlt



Horizont
geperlt

Umleimer

ABS-KUNSTSTOFF

Für Kunststoff-Umleimer aus ABS wird die gleiche Farbe eingesetzt, die für die Plattenoberfläche ausgewählt wurde.

ECHTHOLZ



Esche



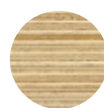
Eiche



Buche



Nussbaum

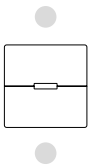


Multiplex

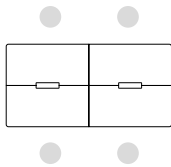
Y Workbench Linoleum

Workbench

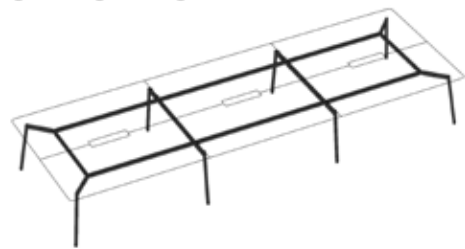
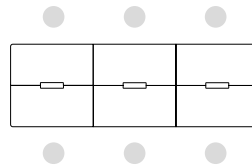
2er



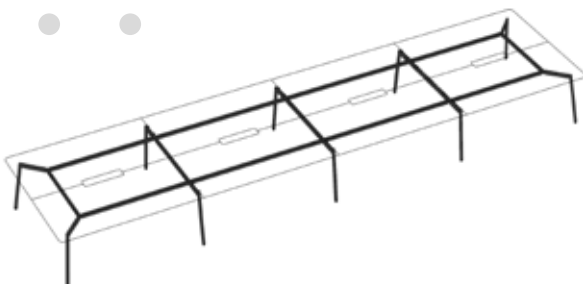
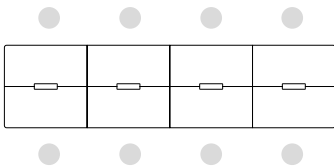
4er



6er

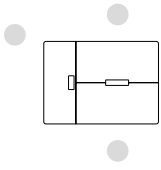


8er

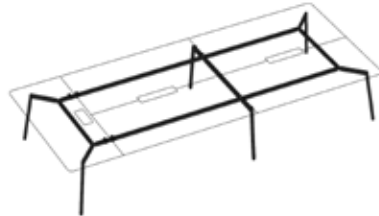
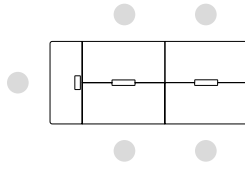


Workbench with one end-side work station

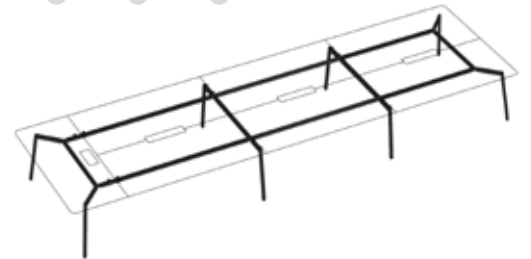
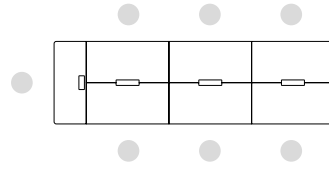
3er



5er

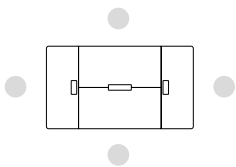


7er

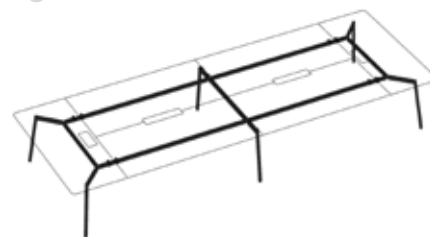
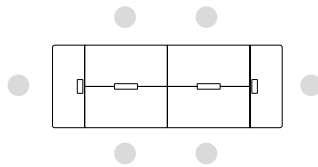


Workbench with two end-side work stations

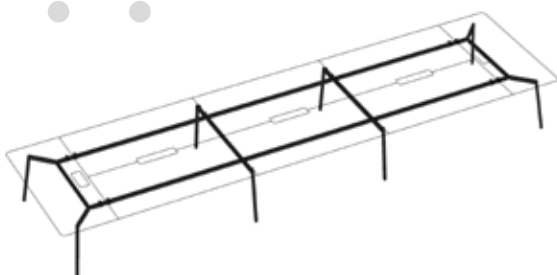
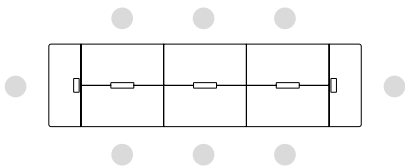
4er



6er



8er



Modular Möbel sind individuell konfigurierbar.

Individualität ist uns wichtig. Mit unseren Möbeln wollen wir Dir die Möglichkeit geben, Deine eigenen Ideen zu verwirklichen. Nicht nur die Workbench, auch alle anderen Serien bieten eine enorme

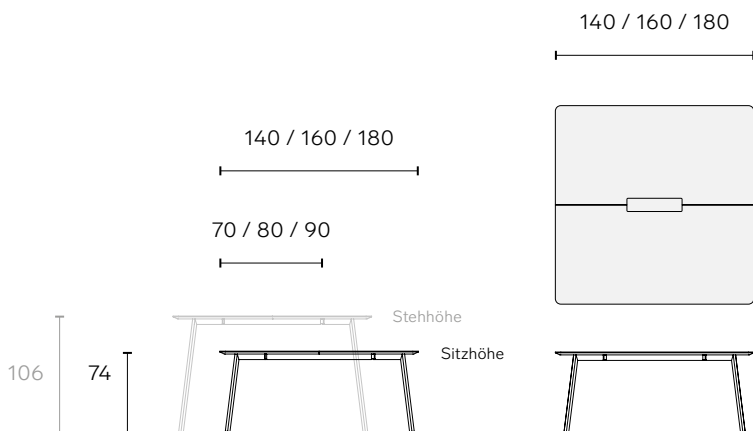
Bandbreite an Material- und Farbvarianten und lassen sich bis ins kleinste Detail an Stil, persönliche Vorlieben und die Umgebung anpassen — auf Wunsch exakt nach Maß.







2er Workbench



Maße

Gesamtmaß

Einzelplatz

Zargen

Beine

Quadratrohr

Stehhöhe
+60 €

Rundrohr,
stark geneigt

Vollholz rund

Stehhöhe
+150 €

Platte

Linoleum

140 × 140 cm

140 × 70 cm

2 × 500 mm
2 × 500 mm

700 €

800 €

960 €

1.188,44 €

160 × 160 cm

160 × 80 cm

2 × 650 mm
2 × 750 mm

720 €

820 €

980 €

1.421,84 €

180 × 180 cm

180 × 90 cm

2 × 850 mm
2 × 950 mm

740 €

840 €

1.000 €

1.686,36 €

Kabelwanne

Stahlblech

Anzahl

Verteilung

Stückliste

Beine

2 × 2 Standardbeine

Verbindungs-
knoten

4 × Y Knoten

Zargen

4 Stück

Platten

2 Stück
2 Freiformfräsungen
1 Plattenverbindung

Kabeldurchlass

1 Tischdeckel

79 €

1 × 60er

60

89 €

1 × 80er

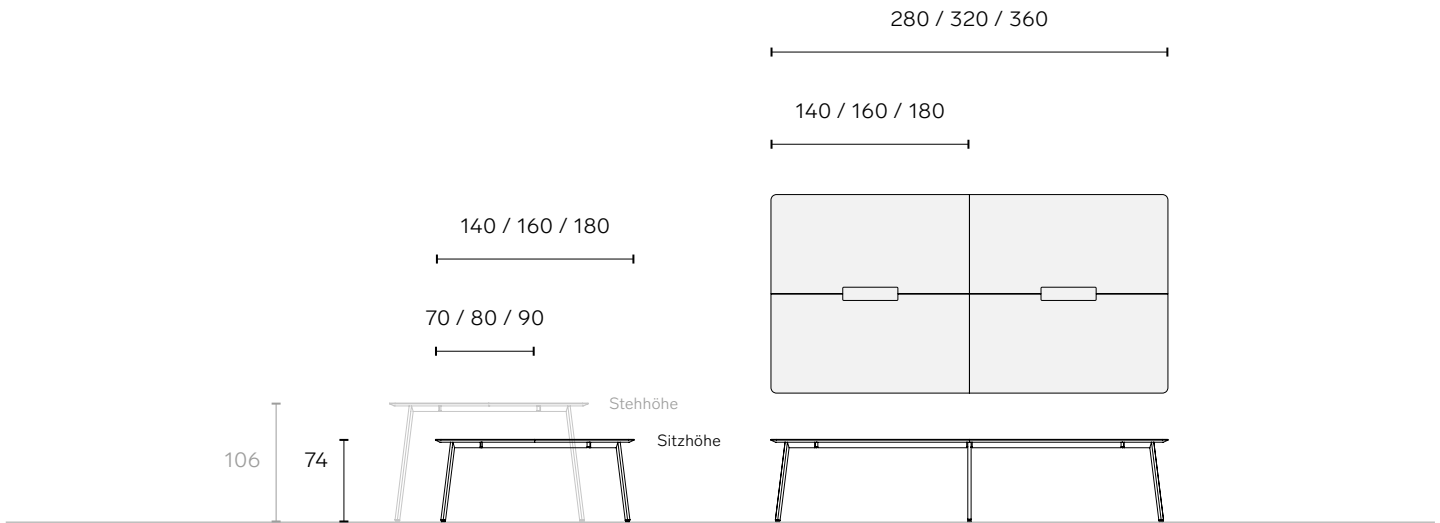
80

99 €

1 × 100er

100

4er Workbench



Maße		Beine			Platte	
Gesamtmaß	Einzelplatz	Zargen	Quadratrohr Stehhöhe +55 €	Rundrohr, stark geneigt	Vollholz rund Stehhöhe +225 €	Linoleum
280 × 140 cm	140 × 70 cm	4 × 950 mm 3 × 500 mm	1.195 €	1.300 €	1.550 €	2.534,88 €
320 × 160 cm	160 × 80 cm	4 × 1.150 mm 3 × 750 mm	1.210 €	1.315 €	1.565 €	3.001,68 €
360 × 180 cm	180 × 90 cm	4 × 1.350 mm 3 × 950 mm	1.260 €	1.365 €	1.615 €	3.530,72 €

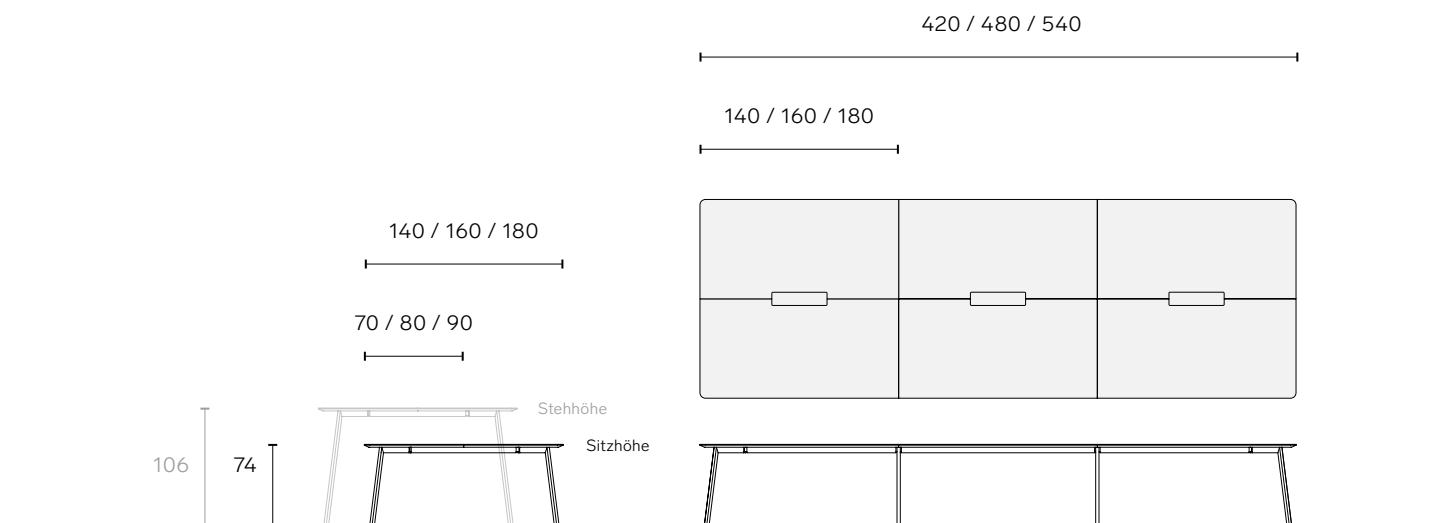
Kabelwanne

Stahlblech	Anzahl	Verteilung
198 €	2 × 100er	
267 €	3 × 80er	
287 €	1 × 80er 2 × 100er	

Stückliste

Beine	2 × 2 Standardbeine 1 × 2 Additionsbeine
Verbindungs-knoten	4 × Y Knoten 2 × + Knoten
Zargen	7 Stück
Platten	4 Stück 4 Freiformfräsungen 4 Plattenverbindungen
Kabeldurchlass	2 Tischdeckel

6er Workbench



Maße

Gesamtmaß

Einzelplatz

Zargen

Beine

Quadratrohr

Stehhöhe
+50 €

Rundrohr,
stark geneigt

Vollholz rund

Stehhöhe
+300 €

Platte

Linoleum

Gesamtmaß	Einzelplatz	Zargen	Quadratrohr	Rundrohr, stark geneigt	Vollholz rund	Linoleum
420 × 140 cm	140 × 70 cm	4 × 950 mm 2 × 1.350 mm 4 × 500 mm	1.670 €	1.780 €	2.120 €	3.881,32 €
480 × 160 cm	160 × 80 cm	4 × 1.150 mm 2 × 1.550 mm 4 × 750 mm	1.690 €	1.800 €	2.140 €	4.581,52 €
540 × 180 cm	180 × 90 cm	4 × 1.350 mm 2 × 1.750 mm 4 × 950 mm	1.770 €	1.880 €	2.220 €	5.375,08 €

Kabelwanne

Stahlblech

Anzahl

Verteilung

Stückliste

Beine

2 × 2 Standardbeine
2 × 2 Additionsbeine

Verbindungs-
knoten

4 × Y Knoten
4 × + Knoten

Zargen

10 Stück

Platten

6 Stück
6 Freiformfräsungen
7 Plattenverbindungen

Kabeldurchlass

3 Tischdeckel

356 €

4 × 80er

80 80 80 80

396 €

4 × 100er

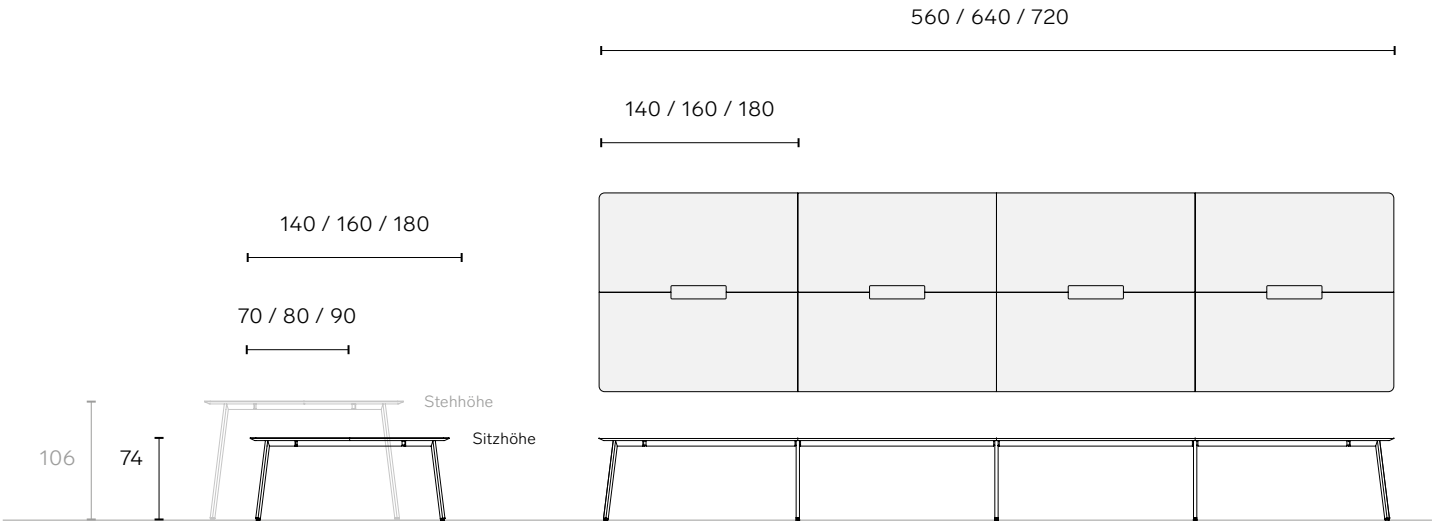
100 100 100 100

475 €

2 × 80er
3 × 100er

100 80 100 80 100

8er Workbench



Maße		Beine			Platte	
Gesamtmaß	Einzelplatz	Zargen	Quadratrohr Stehhöhe +45 €	Rundrohr, stark geneigt	Vollholz rund Stehhöhe +375 €	Linoleum
560 × 140 cm	140 × 70 cm	4 × 950 mm 4 × 1.350 mm 5 × 500 mm	2.145 €	2.260 €	2.690 €	5.227,76 €
640 × 160 cm	160 × 80 cm	4 × 1.150 mm 4 × 1.550 mm 5 × 750 mm	2.170 €	2.285 €	2.715 €	6.161,36 €
720 × 180 cm	180 × 90 cm	4 × 1.350 mm 4 × 1.750 mm 5 × 950 mm	2.280 €	2.395 €	2.825 €	7.219,44 €

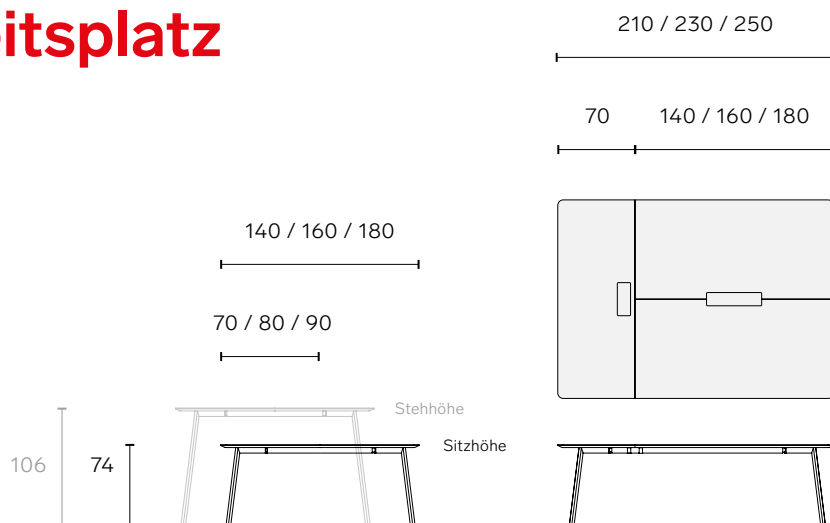
Kabelwanne

Stahlblech	Anzahl	Verteilung
485 €	1 × 80er 4 × 100er	
574 €	2 × 80er 4 × 100er	
673 €	2 × 80er 5 × 100er	

Stückliste

Beine	2 × 2 Standardbeine 3 × 2 Additionsbeine
Verbindungs-knoten	4 × Y Knoten 6 × + Knoten
Zargen	13 Stück
Platten	8 Stück 8 Freiformfräsungen 10 Plattenverbindungen
Kabeldurchlass	4 Tischdeckel

3er Workbench mit einem stirnseitigen Arbeitsplatz



Maße

Gesamtmaß

Einzelplatz

Zargen

Beine

Quadratrohr

Stehhöhe
+60 €

Rundrohr,
stark geneigt

Vollholz rund

Stehhöhe
+150 €

Platte

Linoleum

210 × 140 cm

3 × 140 × 70 cm

2 × 1.150 mm
2 × 500 mm

780 €

880 €

1.040 €

1.965,66 €

230 × 160 cm

2 × 160 × 80 cm
1 × 160 × 70 cm

2 × 1.350 mm
2 × 750 mm

800 €

900 €

1.060 €

2.199,06 €

250 × 180 cm

2 × 180 × 90 cm
1 × 180 × 70 cm

2 × 1.550 mm
2 × 950 mm

820 €

920 €

1.080 €

2.580,28 €

Kabelwanne

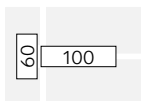
Stahlblech

Anzahl

Verteilung

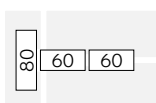
178 €

1 × 60er
1 × 100er



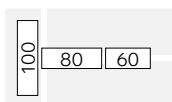
247 €

2 × 60er
1 × 80er



267 €

1 × 60er
1 × 80er
1 × 100er



Stückliste

Beine

2 × 2 Standardbeine

Verbindungs-
knoten

4 × Y Knoten

Zargen

4 Stück

Tischklammern

2 × 2 Stück

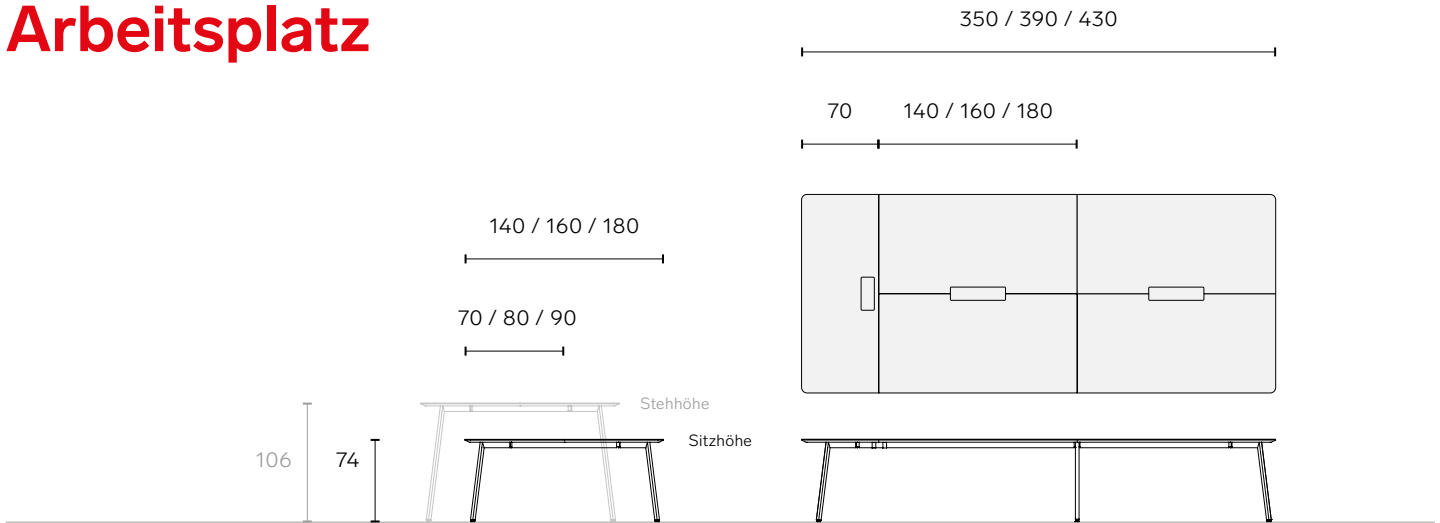
Platten

3 Stück
3 Freiformfräsungen
3 Plattenverbindungen

Kabeldurchlass

1 Tischdeckel 500 mm
1 Tischdeckel 300 mm

5er Workbench mit einem stirnseitigen Arbeitsplatz



Maße		Beine			Platte	
Gesamtmaß	Einzelplatz	Zargen	Quadratrohr Stehhöhe +55 €	Rundrohr, stark geneigt	Vollholz rund Stehhöhe +225 €	Linoleum
350 × 140 cm	5 × 140 × 70 cm	2 × 1.550 mm 2 × 950 mm 3 × 500 mm	1.255 €	1.360 €	1.610 €	3.312,10 €
390 × 160 cm	4 × 160 × 80 cm 1 × 160 × 70 cm	2 × 1.750 mm 2 × 1.150 mm 3 × 750 mm	1.290 €	1.395 €	1.645 €	3.778,90 €
430 × 180 cm	4 × 180 × 90 cm 1 × 180 × 70 cm	2 × 1.950 mm 2 × 1.350 mm 3 × 950 mm	1.350 €	1.455 €	1.705 €	4.424,64 €

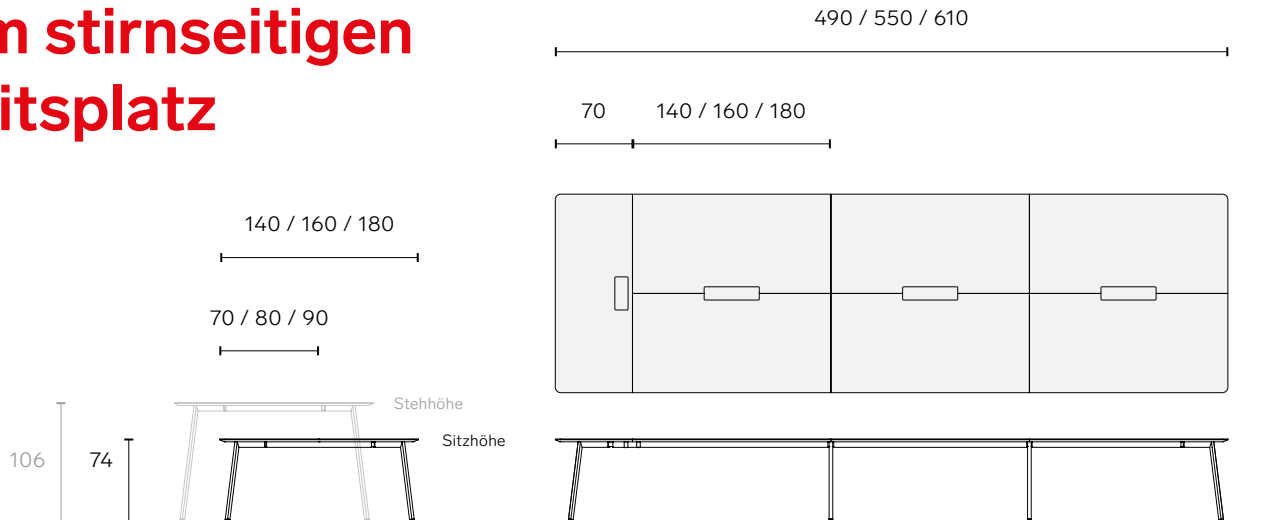
Kabelwanne

Stahlblech	Anzahl	Verteilung
346 €	1 × 60er 3 × 80er	
376 €	2 × 80er 2 × 100er	
396 €	4 × 100er	

Stückliste

Beine	2 × 2 Standardbeine 1 × 2 Additionsbeine
Verbindungs-knoten	4 × Y Knoten 2 × + Knoten
Zargen	7 Stück
Tischklammern	2 × 2 Stück
Platten	5 Stück 5 Freiformfräsungen 6 Plattenverbindungen
Kabeldurchlass	2 Tischdeckel 500 mm 1 Tischdeckel 300 mm

7er Workbench mit einem stirnseitigen Arbeitsplatz



Maße

Gesamtmaß

Einzelplatz

Zargen

Beine

Quadratrohr

Rundrohr,
stark geneigt

Vollholz rund

Platte

Linoleum

Gesamtmaß	Einzelplatz	Zargen	Quadratrohr Stehhöhe +50 €	Rundrohr, stark geneigt	Vollholz rund Stehhöhe +300 €	Linoleum
490 × 140 cm	7 × 140 × 70 cm	2 × 1.550 mm 2 × 1.350 mm 2 × 950 mm 4 × 500 mm	1.730 €	1.840 €	2.180 €	4.658,54 €
550 × 160 cm	6 × 160 × 80 cm 1 × 160 × 70 cm	2 × 1.750 mm 2 × 1.550 mm 2 × 1.150 mm 4 × 750 mm	1.770 €	1.880 €	2.220 €	5.358,74 €
610 × 180 cm	6 × 180 × 90 cm 1 × 180 × 70 cm	2 × 1.950 mm 2 × 1.750 mm 2 × 1.350 mm 4 × 950 mm	1.900 €	2.010 €	2.350 €	6.269,00 €

Kabelwanne

Stahlblech

Anzahl

Verteilung

Stückliste

Beine

2 × 2 Standardbeine
2 × 2 Additionsbeine

Verbindungs-
knoten

4 × Y Knoten
4 × + Knoten

Zargen

10 Stück

Tischklammern

2 × 2 Stück

Platten

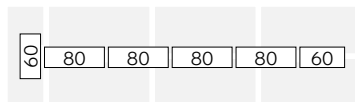
7 Stück
7 Freiformfräsungen
9 Plattenverbindungen

Kabeldurchlass

3 Tischdeckel 500 mm
1 Tischdeckel 300 mm

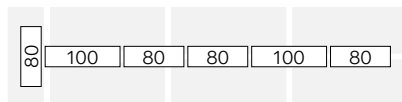
514 €

2 × 60er
4 × 80er



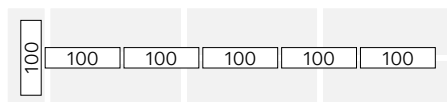
554 €

4 × 80er
2 × 100er

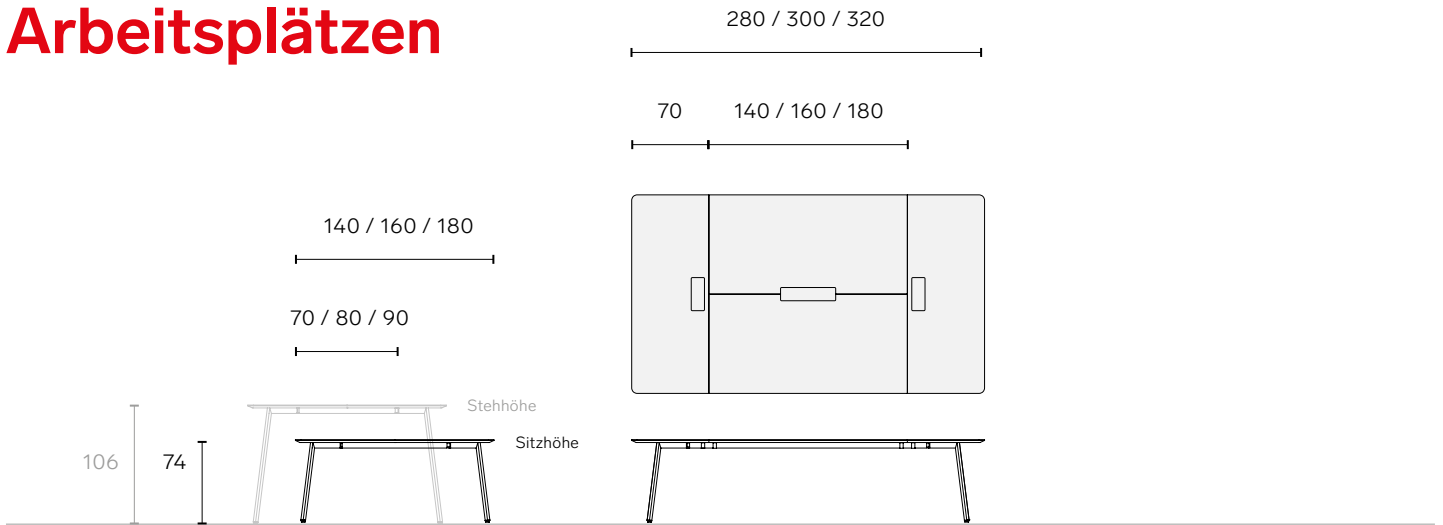


594 €

6 × 100er



4er Workbench mit zwei stirnseitigen Arbeitsplätzen



Maße			Beine			Platte
Gesamtmaß	Einzelplatz	Zargen	Quadratrohr Stehhöhe +60 €	Rundrohr, stark geneigt	Vollholz rund Stehhöhe +150 €	Linoleum
280 × 140 cm	4 × 140 × 70 cm	2 × 1.750 mm 2 × 500 mm	860 €	960 €	1.120 €	2.742,88 €
300 × 160 cm	2 × 160 × 80 cm 2 × 160 × 70 cm	2 × 1.950 mm 2 × 750 mm	890 €	990 €	1.150 €	2.976,28 €
320 × 180 cm	2 × 180 × 90 cm 2 × 180 × 70 cm	2 × 2.150 mm 2 × 950 mm	910 €	1.010 €	1.170 €	3.474,20 €

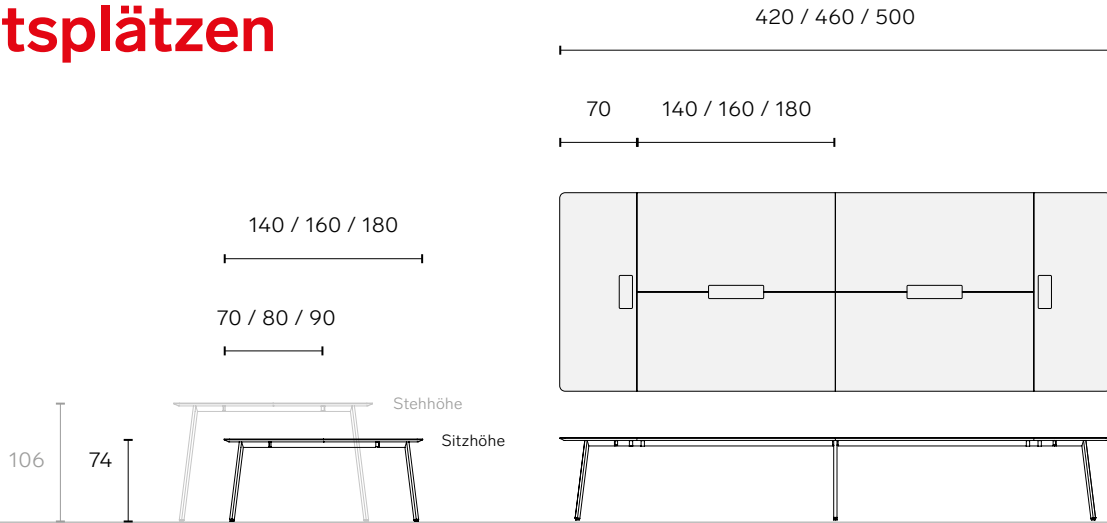
Kabelwanne

Stahlblech	Anzahl	Verteilung
326 €	3 × 60er 1 × 80er	
356 €	4 × 80er	
386 €	1 × 80er 3 × 100er	

Stückliste

Beine	2 × 2 Standardbeine
Verbindungs-knoten	4 × Y Knoten
Zargen	4 Stück
Tischklammern	4 × 2 Stück
Platten	4 Stück 4 Freiformfräsungen 5 Plattenverbindungen
Kabeldurchlass	1 Tischdeckel 500 mm 2 Tischdeckel 300 mm

6er Workbench mit zwei stirnseitigen Arbeitsplätzen



Maße

Gesamtmaß

Einzelplatz

Zargen

Beine

Quadratrohr

Stehhöhe
+55 €

Rundrohr,
stark geneigt

Vollholz rund

Stehhöhe
+225 €

Platte

Linoleum

Gesamtmaß	Einzelplatz	Zargen	Quadratrohr	Rundrohr, stark geneigt	Vollholz rund	Linoleum
420 × 140 cm	6 × 140 × 70 cm	4 × 1.550 mm 3 × 500 mm	1.315 €	1.420 €	1.670 €	4.089,32 €
460 × 160 cm	4 × 160 × 80 cm 2 × 160 × 70 cm	4 × 1.750 mm 3 × 750 mm	1.370 €	1.475 €	1.725 €	4.556,12 €
500 × 180 cm	4 × 180 × 90 cm 2 × 180 × 70 cm	4 × 1.950 mm 3 × 950 mm	1.440 €	1.545 €	1.795 €	5.318,56 €

Kabelwanne

Stahlblech

Anzahl

Verteilung

Stückliste

Beine

2 × 2 Standardbeine
1 × 2 Additionsbeine

Verbindungs-
knoten

4 × Y Knoten
2 × + Knoten

Zargen

7 Stück

Tischklammern

4 × 2 Stück

Platten

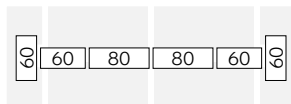
6 Stück
6 Freiformfräsungen
8 Plattenverbindungen

Kabeldurchlass

2 Tischdeckel 500 mm
2 Tischdeckel 300 mm

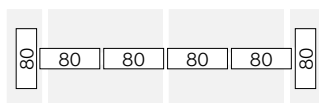
494 €

4 × 60er
2 × 80er



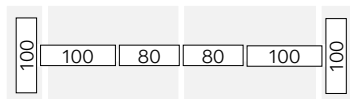
534 €

6 × 80er

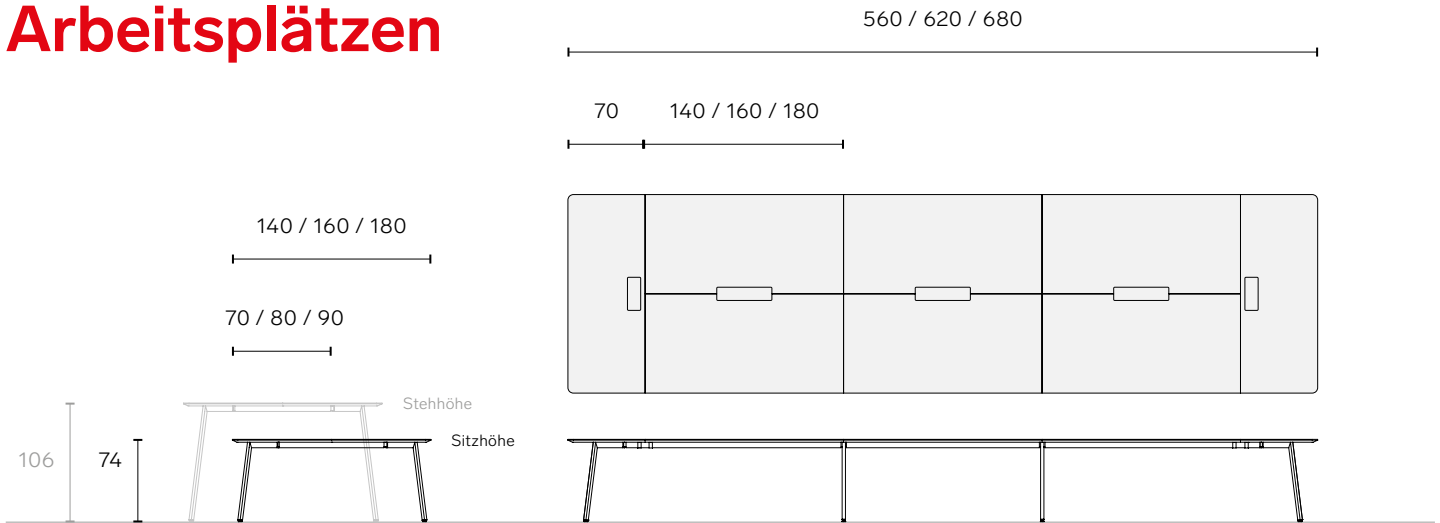


574 €

2 × 80er
4 × 100er



8er Workbench mit zwei stirnseitigen Arbeitsplätzen



Maße		Beine			Platte	
Gesamtmaß	Einzelplatz	Zargen	Quadratrohr Stehhöhe +50 €	Rundrohr, stark geneigt	Vollholz rund Stehhöhe +300 €	Linoleum
560 × 140 cm	8 × 140 × 70 cm	4 × 1.550 mm 2 × 1.350 mm 4 × 500 mm	1.790 €	1.900 €	2.240 €	5.435,76 €
620 × 160 cm	6 × 160 × 80 cm 2 × 160 × 70 cm	4 × 1.750 mm 2 × 1.550 mm 4 × 750 mm	1.850 €	1.960 €	2.300 €	6.135,96 €
680 × 180 cm	6 × 180 × 90 cm 2 × 180 × 70 cm	4 × 1.950 mm 2 × 1.750 mm 4 × 950 mm	1.950 €	2.060 €	2.400 €	7.162,92 €

Kabelwanne

Stahlblech	Anzahl	Verteilung
613 €	2 × 60er 4 × 80er 1 × 100er	
712 €	8 × 80er	
762 €	1 × 60er 1 × 80er 6 × 100er	

Stückliste

Beine	2 × 2 Standardbeine 2 × 2 Additionsbeine
Verbindungs-knoten	4 × Y Knoten 4 × + Knoten
Zargen	10 Stück
Tischklammern	4 × 2 Stück
Platten	8 Stück 8 Freiformfräsungen 11 Plattenverbindungen
Kabeldurchlass	3 Tischdeckel 500 mm 2 Tischdeckel 300 mm

Linoleum-Tischplatte Plattenkern + Farben



Linoleum, 2mm

Multiplex, 24 mm
Schräggkante 25°



Dunkelbordeaux
4154



Brick
4008



Soft Lilac
4010



Macadamia
4007



Taupe
4011



Seegrün
4183



Moorgrün
4184



Dunkelgrün
4174



Blaugrau
4179



Denim
4005



Blue Haze
4004



Lichtgrau
4176



Rauchgrau
4177



Mittelgrau
4132



Anthrazit
4166



Schwarz
4023



**Du willst die Farben und Oberflächen
gerne näher betrachten und alle
miteinander vergleichen?**

**Dann bestell unsere Materialmuster
direkt in unserem Online-Shop:
www.modulor.de/muster**

**Oder bei unserem Pro Team in Berlin:
+49 30 690 36 100**

Hinweis:

Die Farbe des Linoleumbelags kann bei Lieferung von der endgültigen Farbe geringfügig abweichen. Ursache ist ein leicht gelblicher »Trockenkammerfilm«, der erst verschwindet, wenn der Belag mehrere Stunden dem Tageslicht ausgesetzt wird.

Tischbeine Farben + Holzarten

Standardfarbe



Graphitschwarz
RAL 9011
geperlt

Sonderfarben



Weiß
RAL 9016
geperlt

3005891



Weiß
RAL 9016
seidenmatt

3005890



Hellgrau
RAL 7038
geperlt

3017271-028-ST



Weißaluminium
RAL 9006
seidenmatt

3005878



Stahl roh
Klarlack
glänzend

3005877



Metallic Grau
DB703
geperlt

3005892



Graphitschwarz
RAL 9011
seidenmatt

3005882



Mokkaschwarz
RAL 050 40 10
geperlt

3017271-024-ST



Pfefferweiß
RAL 090 85 05
geperlt

3017271-017-ST



Schwefelgelb
RAL 1016
geperlt

3017271-018-ST



Gerberarot
RAL 050 60 80
geperlt

3017271-019-ST



Reinrot
RAL 3028
geperlt

3017271-020-ST



Schwarzrot
RAL 3007
geperlt

3017271-026-ST



Nachttürkis
RAL 190 20 20
geperlt

3017271-027-ST



Malachitgrün
RAL 160 70 50
geperlt

3017271-022-ST



Eislila
RAL 300 80 15
geperlt

3017271-021-ST



Ultramarinblau
RAL 5002
geperlt

3017271-023-ST



Stahlblau
RAL 5011
geperlt

3017271-025-ST

Art.-Nr.

Vollholz



Esche



Eiche

Artikel

Beschreibung	Art.-Nr. schwarz	Art.-Nr. farbig	Preis
2 Beine QS 10°, 30 × 30 mm, 710 mm, schwarz	0342141	3002249	150 €
2 Additionsbeine QS 7°, 30 × 30 mm, 710 mm, schwarz	3008452-SET	3011861-SET	185 €
2 Beine RS 30°, Ø 30 mm, 710 mm, schwarz	3005752	3005894	200 €
2 Additionsbeine, RS 21°, Ø 30 mm, 710 mm, schwarz	3011849-SET	3011850-SET	190 €
2 Beine, ES 10°, rund ø 45 mm, Esche geweißt, 710 mm	3009141-SET		280 €
2 Additionsbeine, ES 7°, rund ø 45 mm, Esche geweißt, 710 mm	3011854-SET		280 €
2 Beine, ES 10°, rund ø 45 mm, Eiche, 710 mm	3009142-SET		280 €
2 Additionsbeine, ES 7°, rund ø 45 mm, Eiche, 710 mm	3011855-SET		280 €
2 Beine QL 10°, 30 × 30 mm, 1030 mm, schwarz	3014997-SET	3014998-SET	180 €
2 Additionsbeine QL 7°, 30 × 30 mm, 1030 mm, schwarz	3014999-SET	3015000-SET	180 €
2 Beine, EL10°, rund ø 56 mm, Esche geweißt, 1030 mm	3014993-SET		355 €
2 Additionsbeine, EL 7°, rund ø 56 mm, Esche geweißt, 1030 mm	3014995-SET		355 €
2 Beine, EL 10°, rund ø 56 mm, Eiche, 1030 mm	3014994-SET		355 €
2 Additionsbeine, EL 7°, rund ø 56 mm, Eiche, 1030 mm	3014996-SET		355 €
Verbindungsknoten Y, schwarz	0342150	3002250	50 €
Verbindungsknoten +, schwarz	0342178	3002252	50 €
Zarge, Länge = 300 mm, schwarz	0342196	3002254	50 €
Zarge, Länge = 400 mm, schwarz	0342203	3002255	50 €
Zarge, Länge = 500 mm, schwarz	0342212	3002256	50 €
Zarge, Länge = 650 mm, schwarz	0342221	3002257	55 €
Zarge, Länge = 750 mm, schwarz	0342230	3002258	55 €
Zarge, Länge = 850 mm, schwarz	0342249	3002259	55 €

Alle Artikelpreise gelten für die Standardausführung in schwarz.

Für Artikel, die mit einer der Sonderfarben (s. vorhergehende Seite)

lackiert sind, berechnen wir einen Aufpreis von 150 € pro Arbeitsplatz

(inkl. Tischklammern).

Beschreibung	Art.-Nr.	Art.-Nr. farbig	Preis
Zarge, Länge = 950 mm, schwarz	0342258	3002260	65 €
Zarge, Länge = 1150 mm, schwarz	0342267	3002261	65 €
Zarge, Länge = 1350 mm, schwarz	0342276	3002262	70 €
Zarge, Länge = 1550 mm, schwarz	0342285	3002263	70 €
Zarge, Länge = 1750 mm, schwarz	3004158	3005897	80 €
Zarge, Länge = 1950 mm, schwarz	3004160	3005899	90 €
Tischklammer, 2 Stück, schwarz, inkl. Schrauben	3011859-SET	3011860-SET	25 €
Kabelwanne, 110 × 170 × 600 mm, inkl. Schrauben	3012110-ST	3014721-xxx-ST	79 €
Kabelwanne, 110 × 170 × 800 mm, inkl. Schrauben	3011857-ST	3014722-xxx-ST	89 €
Kabelwanne, 110 × 170 × 1000 mm, inkl. Schrauben	3012111-ST	3014723-xxx-ST	99 €
Linoleum-Tischplatte, 26 mm, Multiplex, Schrägkante, R50	3005690		389 € / m²
Linoelum-Tischplatte, 21 mm, MDF anthrazit, Schrägkante, R50	3005684		389 € / m²
Kabeldurchlass, Linoleum-Tischdeckel, beidseitig, 120 × 500 mm	3011763		129 €
Kabeldurchlass, Linoleum-Tischdeckel, beidseitig, 120 × 300 mm	3011950		129 €
Plattenverbindung, 2 Verbinder, Holzdübel	814225		79 €
Freiformfräsung (alle Formen ausser rechteckig)	814557		109 €
Melamin-Tischplatte, 25 mm, geperlt, weiß	3010917-001-QM		149 € / m²
Melamin-Tischplatte, 25 x 680 x 1380 mm, geperlt, weiss, Kante Buche	3010911-001-ST		139 €
Melamin-Tischplatte, 25 x 800 x 1600 mm, geperlt, weiss, Kante Buche	3010912-001-ST		159 €
Melamin-Tischplatte, 25 x 900 x 1800 mm, geperlt, weiss, Kante Buche	3010913-001-ST		169 €

Support total.

Für Agenturen, Startups,
Unternehmen, Architekten
Planer und Gestalter: Ihr be-
nötigt individuelle Beratung,

3D Modelle, ein Angebot
oder weitere Informationen?
Meldet euch unverbindlich
bei unserem Verkaufsteam

in Berlin. Wir unterstützen
auch gerne bei der Planung
und Realisierung komplexerer
Projekte.

pro@modulor.de
T +49 30 690 36 100





Volles Programm.

Entdecke noch mehr Möbel
und viele Details unter:
www.modulor.de/moebel

Jetzt Muster bestellen.

Hol Dir unsere Farb- und Materialmuster und teste sie dort, wo Deine Workbench stehen wird. Zur Auswahl stehen Dir für die Tischplatten alle unsere Linoleum- und

Melamin-Oberflächen. Und unsere pulverbeschichteten Stahlmuster helfen Dir, die Farben unserer Tischgestelle aus allen Blickwinkeln zu betrachten.

Bestell sie direkt in unserem Online-Shop: www.modulor.de/muster

Oder bei unserem Pro Team: +49 30 690 36 100



Modulor Möbel erleben.

In unserem Showroom bieten wir individuelle und detailgenaue Beratung – direkt auf der Möbelfläche in unserem Laden am Moritzplatz, im Herzen Kreuzbergs.

Sehen, anfassen, probesitzen und gleichzeitig mittendrin sein im Modulor-Geschehen.

Viele Möbel haben wir auf Lager, zum Sofort-Mitnehmen.

Mo – Sa 10 – 20 Uhr

U8 Moritzplatz
Prinzenstraße 85
10969 Berlin



Modulor GmbH
Prinzenstr. 85
10969 Berlin

www.modulor.de
pro@modulor.de

© Modulor GmbH
Juni 2026

Alle Preise inkl. der
gesetzlichen MwSt. –
soweit nicht anders
angegeben.

Abholpreise, gültig
bis auf Widerruf.

